



Serviço Público Federal
COMISSÃO NACIONAL DE ENERGIA NUCLEAR
INSTITUTO DE PESQUISAS ENERGÉTICAS E NUCLEARES

EDITAL DE LICITAÇÃO
CONCORRÊNCIA
Nº 014.2015
Processo: 01342000167/2015-57

RECIBO DE RETIRADA DE EDITAL PELA INTERNET

OBJETO: Contratação de empresa para o fornecimento de 21.000 unidades de Embalagens com blindagem de chumbo, denominada EDG.

EMPRESA.....

CGC nº.

RUA/AV.....

CIDADE.....ESTADO.....

BAIRRO.....CEP.....CONTATO.....

FONE(.....).....FAX(.....).....

CORREIO ELETRÔNICO
(E.MAIL).....

Recebemos, através do acesso ao site www.comprasnet.gov.br, nesta data, cópia do instrumento convocatório da licitação acima identificada.

Local: , de de 2015.

Senhor Licitante,

Objetivando comunicação futura entre a CNEN-IPEN e essa empresa, solicitamos o preenchimento e remessa do recibo acima ao Presidente da CEL, por meio do fax (011) 3133.-9078 ou e-mail: : gclicitacoes@ipen.br

O não encaminhamento do recibo, exime a Comissão Especial de Licitação, da comunicação de eventuais retificações ocorridas no instrumento convocatório, bem como de quaisquer esclarecimentos adicionais.

CNEN-IPEN, 20 de abril de 2015.

Kátia Cristina I. Minasian Santos
Presidente
CEL



Serviço Público Federal
COMISSÃO NACIONAL DE ENERGIA NUCLEAR
INSTITUTO DE PESQUISAS ENERGÉTICAS E NUCLEARES

EDITAL DE LICITAÇÃO

CONCORRÊNCIA

Nº. 014.2015

Processo nº 01342000167/2015-57

A COMISSÃO NACIONAL DE ENERGIA NUCLEAR - CNEN por seu INSTITUTO DE PESQUISAS ENERGÉTICAS E NUCLEARES (CNEN-IPEN), nos termos da Lei nº 8.666 de 21/06/93, alterada pela Lei nº 8.883, de 08/06/94 e Lei Complementar nº 123 de 14/12/2006, torna público que fará realizar licitação, na modalidade **Concorrência**, observado o tipo, "**Menor Preço**", pelo regime de execução indireta.

Seção I - DO OBJETO E SUA EXECUÇÃO

01. A presente licitação tem por objeto a **contratação de empresa para o fornecimento de 21.000 embalagens com blindagem de chumbo, denominada EDG, para despacho de gerador de tecnécio**, conforme especificações e quantidades constantes neste Edital e em seu Anexo II – Termo de Referência.

02. Fazem parte integrante deste Edital:

Anexo I - Minuta de Contrato

Anexo II - Termo de Referência

Anexo III - Modelo de Planilha de Preços

Anexo IV - Declaração sobre Trabalho de Menor

Anexo V - Declaração de Micro Empresa ou Empresa de Pequeno Porte.

Anexo VI - Declaração de Inexistência de Fatos Superveniente

Anexo VII - Declaração de Elaboração Independente de Proposta

Anexo VIII - Desenho Técnico IPEN A-1613/0 00-I-01

Anexo IX - Desenho Técnico IPEN A-1717/00 00-I-01

Anexo X - Desenho Técnico IPEN A-1717/01 00-I-01

Anexo XI - Desenho Técnico IPEN A-1717/02 00-I-01



Serviço Público Federal
COMISSÃO NACIONAL DE ENERGIA NUCLEAR
INSTITUTO DE PESQUISAS ENERGÉTICAS E NUCLEARES

Anexo XII - Desenho Técnico IPEN A-1717/03 00-I-01.

Anexo XIII - **Norma CNEN-NE-5.01**

Disponível em sua íntegra no link abaixo:

<http://www.cnen.gov.br/seguranca/normas/pdf/Nrm501.pdf>

03. Os materiais deverão ser entregues na CNEN-IPEN, conforme condições e cronograma de entrega constantes dos itens 5 e 6 do Anexo II deste Edital.

Seção II - DA APRESENTAÇÃO DAS PROPOSTAS

04. Para se habilitar a presente licitação, as interessadas deverão entregar seus envelopes, contendo os documentos exigidos e suas propostas, até a data e horário estipulado a seguir, no o Setor de Protocolo da CNEN-IPEN. Esses envelopes deverão ser opacos e fechados de forma a evidenciar sua inviolabilidade, e endereçados do seguinte modo:

COMISSÃO NACIONAL DE ENERGIA NUCLEAR – CNEN
Av. Prof. Lineu Prestes, nº 2.242 - Butantã
Cidade Universitária "Armando de Salles Oliveira"
CEP. 05508-000 - SÃO PAULO - SP
At.: Comissão Especial de Licitação - Portaria CNEN/SP-IPEN
41.2015 (instalada na sala de Gerência de Convênios e Contratos)
EDITAL DE LICITAÇÃO Nº 014.2015
CONCORRÊNCIA
ENVELOPE Nº 01 (HABILITAÇÃO)
ENVELOPE Nº 02 (PROPOSTA COMERCIAL)
ENCERRAMENTO: 10.08.2015, ÀS 09:30 HORAS
ABERTURA: 10.08.2015, ÀS 10:00 HORAS
CADASTRO NO SICAF – CNPJ/CGC Nº
RAZÃO SOCIAL DA LICITANTE:

04.01 A falta do número do Edital nos envelopes implicará na inabilitação prévia e automática da licitante, em virtude do risco de sua abertura indevida pelo Setor de Protocolo da CNEN-IPEN.

05. Os trabalhos licitatórios obedecerão ao seguinte calendário:



Serviço Público Federal
COMISSÃO NACIONAL DE ENERGIA NUCLEAR
INSTITUTO DE PESQUISAS ENERGÉTICAS E NUCLEARES

- a) Dia **10.08.2015, às 09:30 horas**: encerramento do prazo para recebimento dos envelopes;
- b) Dia **10.08.2015, às 10:00 horas**: sessão pública de abertura dos Envelopes de nº 01;
- c) Os demais eventos ficarão condicionados ao desenrolar dos trabalhos e sua adequação aos prazos previstos na legislação citada.

06. A omissão, total ou parcial, pela licitante, de qualquer documento e/ou informação exigidos no presente Edital, implicará em sua inabilitação ou desclassificação. Portanto, **é recomendada a leitura atenta de seu conteúdo**.

07. A participação na presente licitação e a não contestação ou impugnação deste Edital dentro do prazo legal (§ 2º do art. 41 da Lei 8.666/93), implicará na aceitação tácita de suas disposições, obrigando a licitante a cumpri-las integralmente.

Seção III - DAS CONDIÇÕES DE PARTICIPAÇÃO

08. Somente poderão participar deste certame as licitantes que se encontrarem nas seguintes condições:

- a) Tenham infra-estrutura para atender ao objeto licitado;
- b) Estejam constituídas no Brasil de acordo com as leis brasileiras;
- c) Atendam às exigências da Lei nº 8.666/93 e de outras leis e regulamentos pertinentes à espécie;
- d) Não se apresente sob a forma de consórcio de empresas, qualquer que seja a modalidade de constituição;
- e) Estejam devidamente cadastradas e regulares perante o Sistema de Cadastramento Unificado de Fornecedores – SICAF, não podendo constar qualquer apontamento que a desabone. Caso não esteja com a documentação regular perante esse Sistema, deverá **apresentar os documentos exigidos nas alíneas "j", "k", "l", "n" e "o" do item 10 deste Edita**;
- f) Não estejam cumprindo sanção de inidoneidade para licitar e contratar com a Administração Pública, aplicada por qualquer órgão da Administração Pública bem como sanção de suspensão temporária de participação em licitação e impedimento de contratar com a CNEN-IPEN;



Serviço Público Federal
COMISSÃO NACIONAL DE ENERGIA NUCLEAR
INSTITUTO DE PESQUISAS ENERGÉTICAS E NUCLEARES

- g) Não mantenham vínculo (técnico, econômico, financeiro, trabalhista, etc.) com servidor ou dirigente da CNEN. A composição acionária dos fornecedores vencedores será verificada pela Presidente da CEL e, em caso positivo, a contratação/aquisição não será efetivada.
- h) Sociedades integrantes de um mesmo grupo econômico que utilizem recursos materiais, tecnológicos ou humanos em comum, **exceto se demonstrado que não agem representando interesse econômico em comum:**
- h.1) Na hipótese descrita na alínea “h” deste item 4 mesmo que constatada “*a posteriori*”, em conjunto com outros elementos apurados por meio de diligências realizadas pela Presidente e Membros da CEI, conforme o **art. 90 da Lei nº 8.666/93 (Acórdão nº 2.136/2006-1ª Câmara).**

Seção IV - DOS ENVELOPES

09. Para participar da presente licitação as interessadas deverão apresentar a documentação discriminada nesta Seção, embalada nos respectivos envelopes na forma prevista no item 04 deste Edital.

10. **ENVELOPE Nº 01 - Documentação de habilitação** - Este envelope deverá conter:

- a. **Atestados de Capacidade Técnica**, fornecidos por clientes (entidades públicas ou empresas privadas), que atestem que a licitante tenha fornecido ou esteja fornecendo embalagens certificadas para transporte de materiais radioativos compatíveis em características e quantidades com o objeto da presente Licitação;
- b. **Declaração** conforme Anexo IV, para cumprimento da exigência do Decreto nº 4358 de 05/09/2002, que regulamentou o inciso V do artigo 27 da Lei 8666/93.
- c. **Declaração** conforme Anexo V, para cumprimento da exigência da Lei Complementar nº 123 de 14/12/2006;
- d. **Declaração** conforme Anexo VI, certificando a inexistência de fatos supervenientes à sua habilitação;
- e. **Declaração** conforme Anexo VII, confirmando a elaboração independente da proposta, na forma do Anexo I da Instrução Normativa nº



Serviço Público Federal
COMISSÃO NACIONAL DE ENERGIA NUCLEAR
INSTITUTO DE PESQUISAS ENERGÉTICAS E NUCLEARES

2 de 16.09.2009 da Secretaria de Logística e Tecnologia da Informação do MPOG;

- f. **Declaração** informando o prazo de validade da proposta [**NUNCA** inferior a 60 (sessenta) dias corridos, contados da data de abertura do Envelope nº 01];
- g. **Declaração** de que tem conhecimento dos prazos estabelecidos da entrega na forma estipulada no Edital e que possui condições operacionais e de infra-estrutura para o atendimento de forma ininterrupta
- h. **Atestado de Visita**, as licitantes deverão comparecer no dia **03.08.2014 às 10:00 horas**, na Diretoria de Radiofarmácia da CNEN-IPEN para inteirar-se em profundidade sobre a real dimensão dos produtos e receber as informações solicitadas. A visita será acompanhada pelos Srs.: Carlos Leonel Zapparoli Jr. e/ou Paulo Sergio Galiazzi Meneghetti fones: (11) 3133.9529-8957-9533;
- i. **Relativos à Regularidade Fiscal e Trabalhista**
 - i.a) **Certidão Negativa de Débitos Trabalhistas (CNDT)**, emitida pelo Tribunal Superior do Trabalho;
 - i.b) **Certidão Conjunta de Débitos Relativos a Tributos e Contribuições Federais e a Dívida Ativa da União**, emitida pela Secretaria da Receita Federal, dentro do prazo de validade do documento;
 - i.c) **Certidão Negativa de Débito - (CND)** emitida pelo INSS, dentro do prazo de validade do documento;
 - i.d) **Certificado de Regularidade de Situação (CRS)**, emitido pela Caixa Econômica Federal, demonstrando situação regular perante o FGTS, dentro do prazo de validade do documento;
- j. Licitantes estabelecidas como Microempresa ou Empresa de Pequeno Porte, deverão conforme preconiza o artigo 43 da Lei 123/2006, apresentar a documentação para efeito de comprovação de regularidade fiscal (**alíneas “i.b”; “i.c” e “i.d” do item 10 do Edital**), no entanto, havendo alguma restrição quanto a essas exigências, conforme preconizado no artigo 42 da mencionada Lei, deverão comprovar referida regularidade, de acordo com o estabelecido no § 1º do artigo 43 da Lei 123/2006, com a redação da LC 147 de 07.08.2014.



Serviço Público Federal
COMISSÃO NACIONAL DE ENERGIA NUCLEAR
INSTITUTO DE PESQUISAS ENERGÉTICAS E NUCLEARES

k. Relativos à Habilitação Jurídica:

k.a) No caso de empresário individual, inscrição no Registro de Empresas Mercantis;

k.b) Para as sociedades empresárias ou empresas individuais de responsabilidade limitada – EIRELI: ato constitutivo, estatuto ou contrato social em vigor, devidamente registrado na Junta Comercial da respectiva sede, acompanhado de documento comprobatório de seus administradores;

k.c) Em se tratando de sociedades comerciais, contrato social ou estatuto em vigor, devidamente registrado, e, no caso de sociedades por ações, acompanhado de documentos de eleição de seus administradores;

k.d) Inscrição no Registro Público de Empresas Mercantis onde opera, com averbação no Registro onde tem sede a matriz, no caso de ser o participante sucursal, filial ou agência;

k.e) Inscrição do ato constitutivo no Registro Civil das Pessoas Jurídicas, no caso de sociedades simples, acompanhada de prova de diretoria em exercício ;

k.f) Decreto de autorização em se tratando de sociedade empresária estrangeira em funcionamento no País;

I. Qualificação econômica-financeira

I.a) certidão negativa de falência ou recuperação judicial, ou liquidação judicial ou de execução patrimonial, conforme o caso, expedida pelo distribuidor da sede da licitante, ou do seu domicílio, dentro do prazo de validade previsto na própria certidão, ou, na omissão desta, expedida a menos de 1 (um) ano;

I.b) balanço patrimonial e demonstrações contábeis do último exercício social, que comprovem a boa situação financeira da empresa, vedada a substituição por balancetes ou balanços provisórios, podendo ser atualizados por índices oficiais quando encerrado há mais de 3 (três) meses da data de apresentação da proposta;



Serviço Público Federal
COMISSÃO NACIONAL DE ENERGIA NUCLEAR
INSTITUTO DE PESQUISAS ENERGÉTICAS E NUCLEARES

I.c) A boa situação financeira a que se refere a alínea acima, estará comprovada na hipótese de a licitante dispor de índices de Liquidez Geral (LG), Solvência Geral (SG) e Liquidez Corrente (LC) superiores a 1 (um inteiro), calculado de acordo com a fórmula abaixo:

$$LG = \frac{\text{Ativo Circulante} + \text{Realizável a Longo Prazo}}{\text{Passivo Circulante} + \text{Exigível a Longo Prazo}}$$

$$SG = \frac{\text{Ativo Total}}{\text{Passivo Circulante} + \text{Exigível a Longo Prazo}}$$

$$LC = \frac{\text{Ativo Circulante}}{\text{Passivo Circulante}}$$

As empresas que apresentarem resultado igual ou menor do que 1 (um), em qualquer dos índices referidos acima, deverão comprovar o capital mínimo ou patrimônio líquido igual ou superior a 10% (dez por centos) do valor estimado da contratação. A comprovação deverá ser feita relativa à data da apresentação da proposta, mediante a apresentação do balanço patrimonial, admitida a atualização para esta data, por meio de índices oficiais.

m) Licitantes qualificadas como empresário ou sociedade empresária, apresentar certidão expedida pela Junta comercial, nos termos do art. 8º da Instrução Normativa do Diretor do Departamento Nacional de Registro do Comércio – DNRC nº 103, de 30 de abril de 2007 comprovando a condição jurídica de Microempresa ou Empresa de Pequeno Porte.

10.01. A apresentação dos documentos solicitados nas letras alíneas "i.b", "i.c", "i.d", "k" e "l" do item 10 deste Edital do item 10, somente será dispensada se no ato de abertura do certame, for constatada a Habilitação Parcial "válida", essa comprovação se fará através da emissão do extrato do SICAF.

10.01.01 Em se tratando de Licitante enquadrada como micro empresa ou empresa de pequeno porte, havendo alguma restrição quanto a **comprovação de regularidade fiscal** (alíneas "i", "k" e "l" deste item 10 do Edital), conforme preconizado no artigo 42 da Lei 123/2006, referida



Serviço Público Federal
COMISSÃO NACIONAL DE ENERGIA NUCLEAR
INSTITUTO DE PESQUISAS ENERGÉTICAS E NUCLEARES

documentação terá o prazo de regularização assegurado no § 1º do artigo 43 da Lei 123.2006, com a redação da LC 147 de 07.08.2014.

10.02 Para as empresas cadastradas no SICAF, a habilitação parcial se fará mediante a extração do comprovante do SICAF (cadastramento válido) no dia da abertura da Concorrência.

10.03. Para efeito de habilitação também será realizada consulta ao cadastro de empresas inidôneas e suspensas – CEIS, através do Portal da Transparência (www.transparencia.gov.br) e no Cadastro Nacional de Condenações por Ato de Improbidade Administrativa expedida pelo Conselho Nacional de Justiça (CNJ), disponível no endereço www.cnj.jus.br sendo impressa declaração demonstrativa da licitante.

11. Os documentos exigidos no Envelope nº 01, poderão ser apresentados no original, por qualquer processo de cópia autenticada por tabelião de notas, por publicação em órgão de imprensa oficial ou por cópia reprográfica simples, acompanhadas dos respectivos originais, que poderão estar contidos no respectivo envelope, ou serem apresentados quando de sua abertura, ocasião em que serão autenticadas as cópias pela C.E.L. e devolvidos os originais.

12. **ENVELOPE Nº 02 – Proposta Comercial** - Este envelope deverá conter proposta comercial da licitante, em planilha semelhante a do Anexo III (Planilha de Preços) deste Edital, impressa sem emendas ou rasuras, contendo os valores unitários e totais especificados, os quais deverão ser apresentados em moeda corrente nacional, com discriminação em separado dos tributos. Quando estes não constarem, serão considerados como inclusos no preço.

13. O prazo fatal para entrega dos envelopes é aquele estabelecido na alínea “a” do item 05, do presente Edital, **não sendo admitidos no certame aqueles que o descumprirem**. O critério de conferência será o carimbo de protocolo, contendo data e hora de recebimento.

14. As propostas deverão ser escritas com clareza, sem emendas ou rasuras, mantendo rigorosamente as especificações solicitadas, devendo os representantes legais das licitantes assiná-las, identificando-se.

15. Todos os documentos de emissão da licitante relacionados na Seção IV deverão ser elaborados em papel timbrado da empresa e assinados por seu



Serviço Público Federal
COMISSÃO NACIONAL DE ENERGIA NUCLEAR
INSTITUTO DE PESQUISAS ENERGÉTICAS E NUCLEARES

representante legal, com identificação do signatário. Deverão estar dispostos ordenadamente, e rubricados de forma a não conter folhas soltas.

Seção V - DA FASE DE HABILITAÇÃO

16. O ato público de abertura dos envelopes de nº 01 realizar-se-á no dia e hora estipulados na alínea “b” do item 05, deste Edital, na Sala de Licitações da Gerência de Aquisição Nacional – GAN da CNEN-IPEN, situada no 2º andar do Bloco “A”. Na presença das interessadas que comparecerem, os membros da Comissão Especial de Licitação (C.E.L.) imprimirão o extrato de habilitação parcial junto ao SICAF das empresas que optarem por essa modalidade, colherá a rubrica dos presentes nos extratos do SICAF e nos envelopes de nº 01 e 02. Após, procederá à abertura dos envelopes de nº 01. Os documentos contidos nos envelopes de nº 01 serão verificados e rubricados pelos presentes e em seguida juntados ao processo respectivo, para posterior análise pela C.E.L.

17. Os participantes desta licitação somente poderão ser representados, perante a Comissão Especial de Licitação, por seus dirigentes no exercício de mandato:

17.01 **Titular da empresa licitante**, com a apresentação da cédula de identidade ou outro documento de identificação oficial, acompanhado de: registro comercial no caso de empresa individual, contrato social ou estatuto em vigor, no caso de sociedades comerciais e, no caso de sociedades por ações, dos documentos de eleição de seus administradores: inscrição do ato constitutivo, no caso de sociedades civis, acompanhada de prova de diretoria em exercício; e ata de fundação e estatuto social em vigor, com a ata da assembleia que o aprovou, devidamente arquivado na Junta Comercial ou inscrito no Registro Civil das Pessoas Jurídicas da respectiva sede, no caso de sociedades cooperativas; sendo que em tais documentos devem constar expressos poderes para exercerem direitos e assumir obrigações em decorrência de tal investidura;

17.02 **Representante designado pela empresa licitante**, que deverá apresentar instrumento particular de procuração elaborada em papel timbrado da licitante, com assinatura, identificação e função do responsável, (em sendo particular a procuração deverá estar com a firma reconhecida), ou documento equivalente, com poderes para se manifestar em nome da empresa licitante em qualquer fase da licitação, acompanhado



Serviço Público Federal
COMISSÃO NACIONAL DE ENERGIA NUCLEAR
INSTITUTO DE PESQUISAS ENERGÉTICAS E NUCLEARES

de documento de identificação oficial e do registro comercial, no caso de empresa individual; contrato social ou estatuto em vigor no caso de sociedades por ações, acompanhado, neste último, de documentos de eleição de seus administradores; inscrição do ato constitutivo, no caso de sociedades civis, acompanhada da prova de diretoria em exercício; e ata de fundação e estatuto social em vigor, com a ata da assembleia que aprovou, devidamente arquivado na Junta Comercial ou inscrito no Registro das Pessoas Jurídicas da respectiva sede, no caso de sociedades cooperativas;

18. Cada representante legal/credenciado deverá representar apenas uma empresa licitante
19. Durante a análise da documentação pertinente à fase de habilitação, os envelopes de nº 02 das licitantes remanescentes permanecerão em poder da C.E.L., devidamente lacrados.
20. No período que intermediará as fases de habilitação e análise/classificação das propostas, a Comissão Especial de Licitação se reservará o direito de efetuar visitas às empresas licitantes, para certificar, in loco, as condições apresentadas nos referidos documentos e a qualquer tempo colher outras informações que ajudem a esclarecer ou complementar a instrução do processo, conforme disciplina o § 3 do artigo 43 da Lei nº 8.666/93.
21. Se a Comissão Especial de Licitação constatar, através de suas diligências, que houve falsidade em qualquer das declarações ou informações da licitante, esse fato será determinante para sua exclusão da presente licitação, sem prejuízo de outras cominações administrativas, civis e penais, onde, e se, couber.
22. Após a análise dos envelopes de nº 01 e de outras diligências pertinentes a essa fase, se for o caso, a C.E.L. elaborará o resultado final e o divulgará através de fax a ser enviado aos participantes e de aviso a ser afixado no “Quadro de Avisos” que se encontra no 2º andar do prédio da administração (Bloco “A”) da CNEN-IPEN.
23. Ultrapassada esta fase, serão devolvidos, ainda lacrados, os envelopes das licitantes que houverem sido inabilitadas e se procederá à abertura dos envelopes de nº 02 daquelas que resultarem habilitadas.



Serviço Público Federal
COMISSÃO NACIONAL DE ENERGIA NUCLEAR
INSTITUTO DE PESQUISAS ENERGÉTICAS E NUCLEARES

24. A comprovação de regularidade fiscal das microempresas e empresas de pequeno porte somente será exigida para efeito de contratação, e não como condição para participação na licitação.

24.01 A não regularização da documentação, no prazo previsto na **alínea “m” do item 10 do Edital**, implicará decadência do direito à contratação, sem prejuízo das sanções previstas no artigo 81 da Lei nº 8.666/93, sendo facultado à administração convocar os licitantes remanescentes, na ordem de classificação, ou revogar a licitação.

Seção VI - DA FASE DE ANÁLISE E CLASSIFICAÇÃO DAS PROPOSTAS

25. Na data e hora que serão comunicados aos licitantes habilitados na etapa anterior, na mesma sala citada no item 16, na presença das interessadas que comparecerem, os membros da C.E.L. procederão à abertura dos envelopes de nº 02 (Proposta Comercial) das licitantes habilitadas na fase anterior, sendo seus documentos, depois de verificados e rubricados por todos os presentes, juntados ao respectivo processo administrativo para posterior análise pela Comissão. Para participar deste ato público, permanecem as mesmas condições de representação previstas na Seção V deste Edital.

26. Para efeito de julgamento das propostas será classificada em primeiro lugar a licitante que oferecer o **menor preço**.

27. Em caso de empate entre duas ou mais propostas, depois de obedecido ao disposto no parágrafo 2º, do artigo 45, da Lei nº. 8.666/93, a classificação se fará, obrigatoriamente, por sorteio, exceto no caso de participação na licitação de empresas enquadradas no Estatuto da Microempresa e Pequeno Porte, instituído pela Lei Complementar nº. 123, de 14/12/2006.

27.01. Será assegurado, como critério de desempate, preferência de contratação para as microempresas e empresas de pequeno porte, entendendo-se por empate aquelas situações em que as propostas apresentadas pelas referidas empresas sejam iguais ou até 10% (dez por cento) superiores à proposta mais bem classificada.

27.02. Para efeito do disposto no subitem acima, ocorrendo o empate, proceder-se-á da seguinte forma:

- a. A microempresa ou empresa de pequeno porte mais bem classificada poderá apresentar proposta de preço inferior àquela considerada



Serviço Público Federal
COMISSÃO NACIONAL DE ENERGIA NUCLEAR
INSTITUTO DE PESQUISAS ENERGÉTICAS E NUCLEARES

vencedora do certame, situação em que será adjudicado em seu favor o objeto licitado;

- b. Não ocorrendo à contratação de microempresa ou empresa de pequeno porte, na forma do inciso “a” acima, serão convocadas as remanescentes que porventura se enquadrem em situação de empate, na ordem classificatória, para o exercício do mesmo direito;
- c. No caso de equivalência de valores apresentados pelas microempresas e empresas de pequeno porte que se encontrem enquadradas no subitem 27.01, será realizado sorteio entre elas para que se identifique aquela que primeiro poderá apresentar a melhor oferta.

27.03. Na hipótese da não-contratação nos termos previstos do subitem 27.02, o objeto licitado será adjudicado em favor da proposta originalmente vencedora do certame.

27.04. O disposto no subitem 27.02 somente se aplicará quando a **melhor oferta inicial não tiver sido** apresentada por microempresa ou empresa de pequeno porte.

27.05. A nova proposta de preços deverá ser apresentada em sessão pública, a ser realizada no prazo de 02 (dois) dias úteis, contados a partir do encerramento da sessão pública de abertura das propostas de preços e deverá atender a todas as exigências estabelecidas no item 12 deste Edital.

28. Serão desclassificadas as empresas licitantes que:

- a) Apresentarem proposta manifestamente inexecutável ou inaceitável.
- b) Não atenderem aos requisitos exigidos no presente Edital, inclusive quanto ao padrão de qualidade mínima, cuja análise prática será verificada, de acordo com o procedimento estabelecido no item 4 ao Anexo II deste Edital, **inclusive no que concerne a apresentação das amostras.**

28.01. *A licitante que ofereceu a proposta comercial com o menor preço deverá no prazo máximo de 15 (quinze) dias após a divulgação da análise do envelope nº 02, encaminhar no mínimo 05 (cinco) amostras do material a ser fornecido, para a realização de testes dimensional e qualitativo. Referidos testes serão realizados no prazo máximo de 15 (quinze) dias úteis com a emissão de um laudo de aprovação e encaminhado à licitante. Somente após essa aprovação, é que o objeto será adjudicado, com a prévia homologação do procedimento licitatório. E caso contrário, a referida licitante será desclassificada, hipótese em que será convocada, para encaminhar as aludidas amostras, a licitante que apresentou a*



Serviço Público Federal
COMISSÃO NACIONAL DE ENERGIA NUCLEAR
INSTITUTO DE PESQUISAS ENERGÉTICAS E NUCLEARES

proposta comercial com o segundo menor preço. E, de igual modo, caso esta não obtenha o referido laudo de aprovação, serão convocadas, sucessivamente, as demais licitantes.

28.02. Tanto a licitante melhor classificada, quanto as demais Licitantes participantes do certame, serão comunicadas por escrito do dia, horário e local para a realização dos testes, que consistirá dos seguintes procedimentos:

➤ **Análise Dimensional :**

Consistirá na confirmação das medidas padronizadas com instrumento apropriado (paquímetro, micrometro etc.) Desenhos Técnicos :

A-1613/0 00-I-01 – Emb. Para Tecnécio - RPG

A-1717/00 00-I-01 – Emb. Transporte Tipo A - EDG

A-1717/01 00-I-01 – Emb. Externa Conj. EDG

A-1717/02 00-I-01 – Monobloco – Conj. EDG

A-1717/03 00-I-01 – Estojo – Porta Frascos - EDG

➤ **Análise Visual :**

Consistirão na verificação de trincas, bolhas, variação da coloração dos materiais e falhas no processo de manufatura dos mesmos.

➤ **Análise de Desempenho:**

Consistirá na montagem dos acessórios/blindagens/envoltórios, simulando uma operação real para verificação das configurações e condições estabelecidas no edital, com o objetivo de constatar o perfeito encaixe desses acessórios, bem como o propósito multifuncional exigido no edital e requisitos associados aos lacres de segurança/inviolabilidade e abertura.

➤ **Qualificação de Embalagem:**

O objeto da licitação deverá ser certificado por órgão acreditado pela CNEN na NORMA CNEN-NE-5.01 “Transporte de Materiais Radioativos” (Embalagem tipo A) nas configurações estabelecidas pelo grupo técnico do Diretoria de Radiofarmácia da CNEN-IPEN – EDG: Anexo XIII – Norma CNEN-NE-5.01(Transporte de Materiais Radioativos). EDG : Configuração 1: Gerador de Mo/Tc-99m – IPEN TEC massa aprox. 22 Kg.- Des. Técnico – A-1613/0 00-I-01 Conj. Embalagem Gerador.A certificação deveser em nome da licitante para o objeto licitado.



Serviço Público Federal
COMISSÃO NACIONAL DE ENERGIA NUCLEAR
INSTITUTO DE PESQUISAS ENERGÉTICAS E NUCLEARES

➤ **Análise de fuga de radiação**

Consistirá na colocação de fonte radioativa padrão na cavidade central da blindagem de chumbo, sendo essa fechada, e através de equipamento apropriado será verificado a homogeneidade da taxa de exposição e/ou da blindagem.

A condição de fornecimento será conforme descrito em cada item.

Ressalta-se que a análise das amostras, com emissão de laudo conclusivo final, somente será procedida por avaliação objetiva, realizada por 03 (três) especialistas lotados na Diretoria de Radiofarmácia.

Seção VII - DA HOMOLOGAÇÃO E ADJUDICAÇÃO

29. Após a classificação final das propostas, o processo licitatório será remetido ao Superintendente da CNEN-IPEN para homologação da presente licitação:

29.01 Homologada a licitação, será seu objeto adjudicado à licitante vencedora do certame.

30. Efetuadas a homologação e a adjudicação, serão esses atos tornados públicos através de publicação no Diário Oficial da União, ficando a adjudicada, após a publicação, obrigada a assinar o respectivo contrato no prazo estipulado no item 34 deste Edital.

30.01. Caso a licitante vencedora não esteja cadastrada no SICAF, antes da assinatura do instrumento de contrato, a CNEN-IPEN providenciará o seu cadastramento, sem ônus para a adjudicatária, com base no reexame da documentação apresentada para sua habilitação, documentação devidamente atualizada, nos termos do inciso II do artigo 1º do Decreto 3.722/01, com redação dada pelo Decreto nº 4.482/02.

31. Fica resguardado o direito da Administração da CNEN-IPEN, através de seu Superintendente, homologar esta licitação e adjudicar seu objeto à licitante vencedora, ou de revogá-la, no todo ou em parte, por razões de interesse público decorrente de fato superveniente e suficiente para justificar tal procedimento,



Serviço Público Federal
COMISSÃO NACIONAL DE ENERGIA NUCLEAR
INSTITUTO DE PESQUISAS ENERGÉTICAS E NUCLEARES

devendo anulá-la por ilegalidade, de ofício ou por provocação de terceiros, mediante parecer escrito devidamente fundamentado.

32. Poderá a CNEN-IPEN deixar de contratar a empresa licitante melhor classificada, se tiver conhecimento de algum fato ou circunstância, anterior ou posterior ao julgamento da licitação, que comprometa sua idoneidade financeira, sua capacidade técnica ou administrativa, ou reduza sua capacidade de atendimento e cumprimento das obrigações assumidas, desqualificando-a, sem que a esta caiba direito de indenização ou reembolso de qualquer espécie.

32.01 Poderá a CNEN/SP-IPEN realizar diligências para verificar a adequação dos materiais às exigências do Edital, em especial, em relação ao cumprimento do artigo 5º da IN nº 1 de 19.01.2010 publicada no Dou de 20.01.2012 do Ministério do Planejamento, Orçamento e Gestão que dispõe sobre critérios de sustentabilidade ambiental. Caso não se confirme essa adequação a proposta selecionada será desclassificada

Seção VIII - DOS RECURSOS ADMINISTRATIVOS

33. Para regular os recursos cabíveis contra as decisões da Comissão Especial de Licitação e das autoridades envolvidas no procedimento, serão adotadas as normas previstas no Capítulo V da Lei nº 8.666/93, as quais, independentemente de transcrição, fazem parte integrante do presente Edital.

33.01 É assegurada aos licitantes, mediante solicitação prévia por escrito, via e.mail gclicitacoes@ipen.br, vistas dos autos do processo, no horário das **09:00h às 11:30h e das 13:30h às 16:00h** na sala da **Gerência de Contratos e Convênios**, localizada no 2º andar do prédio da Administração com a Srta. Débora, **telefone (0xx11) 3133-8977**, com a finalidade de subsidiar a preparação de recursos e de contra-razões.

33.02 Qualquer recurso só será recebido se interposto dentro do prazo legal e se estiver escrito e assinado pelo representante legal da recorrente, devendo ser entregue no Setor de Protocolo da CNEN-IPEN.

Seção IX - DO CONTRATO

34. Após a publicação dos atos de homologação e adjudicação, será emitida Nota de Empenho e entregue à adjudicada através de seu representante, ficando



Serviço Público Federal
COMISSÃO NACIONAL DE ENERGIA NUCLEAR
INSTITUTO DE PESQUISAS ENERGÉTICAS E NUCLEARES

esta obrigada a assinar o respectivo contrato no prazo máximo de 10 (dez) dias úteis.

34.01 Este prazo poderá ser prorrogado uma única vez, por igual período, se solicitado pela adjudicada, desde que ocorra motivo justificado e aceito pela Administração da CNEN-IPEN.

34.02. Na assinatura do contrato, será exigida a comprovação das condições de habilitação consignadas no Edital, as quais deverão ser mantidas pelo Licitante durante a vigência do contrato.

34.03. O futuro contrato a ser celebrado obedecerá às disposições da Lei 8.666/93, inclusive no que concerne ao seu artigo 55 – inciso XII. ...”*Art. 55 São cláusulas necessárias em todo contrato as que estabelecem: ... XII a legislação aplicável à execução do contrato e especialmente aos casos omissos.*

35. Caso o Licitante vencedor da licitação não faça a comprovação referida no **item 34.02** deste Edital ou quando injustificadamente recusar-se a assinar o contrato, será convocado outro Licitante, desde que respeitada a ordem de classificação, para, depois de comprovados os requisitos habilitatórios e feita a negociação, assinar o contrato, sem prejuízo das multas previstas em Edital e no contrato e das demais cominações legais.

36. O prazo do contrato a ser celebrado, será de 12 (doze) meses, com vigência a partir da data de sua assinatura, podendo ser prorrogado, mediante termo aditivo até o prazo máximo de 24 (vinte e quatro) meses nos termos do inciso I, artigo 57 da Lei nº 8.666/93, **desde que, no momento da prorrogação, ou seja, após 12 (doze) meses de execução esteja devidamente aprovado e publicado o Plano Plurianual – PPA período 2016-2019.**

Seção X – DAS OBRIGAÇÕES E RESPONSABILIDADES

37. Além do estipulado nos demais itens deste Edital, a adjudicada/contratada e a CNEN-IPEN ficarão obrigadas a:

37.01 A ADJUDICADA/CONTRATADA:

a) Garantir fidelidade e legitimidade das informações e dos documentos apresentados em qualquer fase da licitação;



Serviço Público Federal
COMISSÃO NACIONAL DE ENERGIA NUCLEAR
INSTITUTO DE PESQUISAS ENERGÉTICAS E NUCLEARES

- b) Efetuar a entrega dos materiais de acordo com o estabelecido neste Edital, com técnicas, que garantam a qualidade dos resultados obtidos e em rigorosa observância aos procedimentos de segurança inerentes a esse tipo de produto, obedecendo o cronograma de entrega descrito no **item 05 do Termo de Referência – Anexo II deste Edital** e tudo mais que for necessário à sua perfeita execução, ainda que não expressamente mencionado, mas comprovadamente necessário;
- a) Transportar os materiais utilizando veículos com carroceria tipo baú (fechado), limpos e adequados. As embalagens secundárias serão removidas e descartadas e a armazenagem ocorrerá sob a orientação do grupo técnico da Diretoria de Radiofarmácia;
- b) Responsabilizar-se pela qualidade dos materiais ofertados e por sua substituição imediata, no prazo de 5 (cinco) dias úteis, sem qualquer ônus adicional para a CNEN-IPEN, e enquanto não houver sido definitivamente aceitos, caso não se encontrem dentro das especificações técnicas estabelecidas neste Edital, diverjam do que foi solicitado ou apresentem defeitos e/ou vícios redibitórios;
- c) Remover e descartar, no ato das entregas das Blindagens de Chumbo, as embalagens plásticas secundárias, e armazenar as embalagens primárias sob orientação do grupo técnico da Diretoria de Radiofarmácia seguindo os procedimentos pré-determinados;
- d) Aceitar, nas mesmas condições contratuais estabelecidas, os acréscimos ou supressões que se fizerem necessários, em até 25% (vinte e cinco por cento) do valor inicial atualizado do contrato;
- e) Atender com presteza às solicitações da CNEN-IPEN, que se relacionarem com o objeto deste Edital;
- f) Manter, durante toda a execução do futuro Contrato, em compatibilidade com as obrigações assumidas, todas as condições de habilitação e qualificação exigidas na licitação, inclusive no que concerne a regularidade fiscal, comprovação jurídica e qualificação econômica-financeira expressa nas **alíneas “j”, “k”, “l”, “n” e “o” do item 10 do Edital**.
- g) Dar ciência imediata à autoridade competente das anormalidades ocorridas durante a execução do contrato.
- h) Preservar o nome da Instituição, para a qual foi Contratada, responsabilizando-se pelo seu uso indevido;



Serviço Público Federal
COMISSÃO NACIONAL DE ENERGIA NUCLEAR
INSTITUTO DE PESQUISAS ENERGÉTICAS E NUCLEARES

- i) Não se valer do contrato para assumir obrigações perante terceiros, dando-o como garantia, nem utilizar os direitos de crédito dele decorrentes em quaisquer operações de desconto bancário;
- j) Cumprir o disposto no inciso XXXIII do art. 7º da Constituição Federal, conforme exigência do inciso V do art. 27 da Lei nº 8.666/93, acrescentado pela Lei nº 9.854, de 27.10.99.

37.02 **DA CNEN-IPEN:**

- a) Pagar com pontualidade o preço acordado;
- b) Cumprir todas as normas e condições do presente Edital;
- c) Fornecer todas as informações ou esclarecimentos e condições necessárias à plena execução do contrato a ser celebrado;
- d) Expedir, por escrito, eventuais advertências, multas e penalidades dirigidas à Contratada;
- e) Notificar à Contratada quaisquer irregularidades constatadas na execução do contrato, pedindo providências para a regularização das mesmas;
- f) Realizar consulta ao cadastro de empresas inidôneas e suspensas – CEIS, através do Portal da Transparência (www.transparencia.gov.br), sendo impressa declaração demonstrativa da licitante e ao Cadastro Nacional de condenações por ato de improbidade Administrativa expedida pelo Conselho Nacional de Justiça (CNJ), disponível no endereço www.cnj.jus.br sendo impressa declaração demonstrativa da licitante.
- g) Realizar diligências para verificar a adequação **dos materiais** às exigências deste edital e de seu Anexo II, em especial, em relação ao cumprimento do artigo 5º da Instrução Normativa nº 1, de 19 de janeiro de 2010, do Ministério do Planejamento, Orçamento e Gestão, que dispõe sobre critérios de sustentabilidade ambiental. Caso não se confirme essa adequação e garantidos o contraditório e ampla defesa, **o futuro contrato** será rescindido.
- h) Cumprir o estabelecido no Art. 11 da IN-RFB nº 1.234 de 11.01.2012, bem como suas alterações.



Serviço Público Federal
COMISSÃO NACIONAL DE ENERGIA NUCLEAR
INSTITUTO DE PESQUISAS ENERGÉTICAS E NUCLEARES

Seção XI - DAS PENALIDADES

38. Quem, convocado dentro do prazo de validade de sua proposta, não celebrar o contrato, **deixar de entregar ou apresentar documentação falsa exigida para o certame**, ensejar o retardamento da execução de seu objeto, não mantiver a proposta, falhar ou fraudar na execução do contrato, comportar-se de modo inidôneo, cometer fraude fiscal, ficará impedido de licitar com a União e será descredenciado no SICAF, **pelo prazo de até 02 (dois) anos**, sem prejuízo das multas previstas neste Edital **e em seus anexos e das demais cominações legais**;

39. Na hipótese do não cumprimento do prazo para assinatura do contrato, de que trata o item **37** a licitante ficará sujeita, a critério da CNEN-IPEN, às penalidades seguintes, sem prejuízo da aplicação de outras cabíveis;

39.01. Multa de 10% (dez por cento) do valor do contrato, a ser cobrado **diretamente da licitante**, ou judicialmente, após ser inscrita na **Divida Ativa da CNEN**.

39.02 Suspensão temporária do direito de participar, **por prazo não superior a 2 (dois) anos**, em licitação da CNEN-IPEN.

40. No caso de não cumprimento das obrigações assumidas, ou caso as faça fora do convencionado, a futura Contratada ficará sujeita, a critério da CNEN/IPEN, e conforme a gravidade do caso, a advertência escrita, até o máximo de duas, sendo que em seguida, na reincidência, será aplicada a multa de 10% (dez por cento) sobre o valor do futuro contrato.

40.01 Além das sanções previstas nos itens anteriores, ressalvados os casos de força maior devidamente comprovado e aceitos pela CNEN-IPEN, caso a Contratada atrase a **entrega dos materiais**, ficará sujeita às seguintes multas:

40.01.01 - Multa diária de 0,10% (dez centésimos por cento), para atrasos de até 10 (dez) dias, incidente sobre o valor da fatura do mês previsto para entrega dos materiais;

40.01.02 - Multa diária de 0,15% (quinze centésimos por cento), para atrasos superiores a 10 (dez) dias, afastada a aplicação do dispositivo na alínea anterior, incidente sobre o valor da fatura do mês previsto para entrega dos materiais.



Serviço Público Federal
COMISSÃO NACIONAL DE ENERGIA NUCLEAR
INSTITUTO DE PESQUISAS ENERGÉTICAS E NUCLEARES

40.01.03 - O atraso superior a 30 (trinta) dias será considerado como recusa de entrega do material ensejando a rescisão do Contrato, por justa causa e aplicado a multa de 10% (dez por cento) do valor do contrato, a ser inscrita na Dívida Ativa da CNEN e cobrado judicialmente.

41. Terão como ressalva para efeito da não aplicação das multas previstas nesta Seção os casos fortuitos ou de força maior que se enquadrem no parágrafo único do artigo 393 do Código Civil ou, ainda, qualquer fato que a CNEN-IPEN der causa e que venha a prejudicar ou impossibilitar a execução da obrigação.

42. Em nenhuma hipótese serão considerados casos fortuitos ou de força maior prejuízos que, eventualmente, venham a ser causados à CNEN-IPEN ou a terceiros por negligência, imprudência ou imperícia dos funcionários da Contratada, ou omissão de seus prepostos.

43. Qualquer evento considerado pela Contratada como previsto no **item 41** deverá ser comunicado à CNEN-IPEN, por escrito, no prazo de 48 (quarenta e oito) horas da ocorrência do fato, cabendo à CNEN-IPEN decidir sobre a procedência ou não das razões apresentadas.

44. A aplicação de qualquer das penalidades previstas realizar-se-á em processo administrativo que assegurará o contraditório e a ampla defesa à futura Contratada, observando-se o procedimento previsto na Lei nº 8.666, de 1993 e subsidiariamente a Lei nº 9.784, de 1999.

45. A autoridade competente, na aplicação das sanções, levará em consideração a gravidade da conduta do infrator, o caráter educativo da pena, bem como o dano causado à Administração, observado o princípio da proporcionalidade.

46. O valor da multa aplicada, após o prazo recursal e não aceito pela CNEN-IPEN, previsto no **item 44**, será descontado dos pagamentos eventualmente devidos pela CNEN-IPEN, ou, se for o caso, será inscrita na Dívida Ativa da CNEN e cobrada judicialmente.

47. As penalidades serão obrigatoriamente registradas no SICAF;

48. No caso de rescisão do contrato por justa causa, o seu objeto poderá ser entregue, nas mesmas condições originalmente pactuadas, a uma das licitantes remanescentes, pela ordem de classificação, sem prejuízo das penalidades previstas neste instrumento e na legislação aplicável.



Serviço Público Federal
COMISSÃO NACIONAL DE ENERGIA NUCLEAR
INSTITUTO DE PESQUISAS ENERGÉTICAS E NUCLEARES

48.01 Conforme prescrito no item 32.01 deste Edital a CNEN/SP-IPEN poderá realizar diligências para verificar a adequação dos materiais às exigências do Edital e em especial, em relação ao cumprimento do artigo 5º da IN nº 1 de 19.01.2010 publicada no Dou de 20.01.2012 do Ministério do Planejamento, Orçamento e Gestão, que dispõe sobre critérios de sustentabilidade ambiental. Caso não se confirme essa adequação o contrato será rescindido por justa causa

Seção XII – DA RESCISÃO CONTRATUAL

49. A inexecução total ou parcial do contrato, por parte da CONTRATADA, assegurará a CNEN-IPEN o direito de rescisão nos termos do artigo 77, bem como nos casos citados no artigo 78, da Lei nº. 8.666/93;

50. A rescisão do contrato também poderá se efetuar nos termos do artigo 79, da Lei no. 8.666/93:

- a) determinada por ato unilateral e escrito da CNEN-IPEN, nos casos enumerados nos incisos I a XII e XVII do artigo 78 da Lei nº. 8.666/93;
- b) amigavelmente, por acordo entre as partes, reduzidos a termo no processo da licitação, desde que haja conveniência para a administração;
- c) judicialmente, nos termos da legislação.

51. Em caso de rescisão conforme a alínea “a” do item anterior outorga a contratada à CNEN-IPEN, no que couber, os direitos decorrentes do artigo 80, da Lei no. 8.666/93, que regulará os casos omissos.

Seção XIII - DA FISCALIZAÇÃO

52. A CNEN-IPEN **fiscalizará** as entregas parciais do objeto através de uma **Comissão a ser designada pela autoridade competente da CNEN/SP-IPEN constituída de no mínimo 03 membros**, a qual estará investida de plenos poderes para aceitar ou recusar os materiais que se encontrarem em desacordo com o solicitado neste Edital e com as normas técnicas pertinentes.

52.01 A futura contratada estará obrigada a repor, no prazo de 05 (cinco) dias, qualquer material recusado pela fiscalização da CNEN-IPEN em virtude de problemas devidamente comprovados;

53. Nos termos do art. 73, **inciso II**, da Lei nº 8.666/93, **os materiais serão recebidos** provisoriamente pelo Fiscal do futuro contrato, de acordo com o



Serviço Público Federal
COMISSÃO NACIONAL DE ENERGIA NUCLEAR
INSTITUTO DE PESQUISAS ENERGÉTICAS E NUCLEARES

estabelecido nos **itens 3 e 5** do **Termo de Referência** - Anexo II deste Edital, no prazo de **05 (cinco)** dias. Após, no prazo de **+ 05 (cinco) dias, totalizando 10 (dez) dias**, será lavrado o Termo de Recebimento Definitivo do objeto do futuro contrato, onde será observada sua qualidade, nos termos do Edital e de seu Anexo II. Após esse prazo será processado o pagamento, conforme **item 55** deste Edital.

54. A ação ou omissão, total ou parcial, da fiscalização da CNEN-IPEN, não fará cessar nem diminuir a responsabilidade da futura contratada pelo perfeito cumprimento das obrigações estipuladas no Pregão, nem por quaisquer danos, inclusive contra terceiros ou irregularidades constatadas.

Seção XIV - DA FORMA DE PAGAMENTO

55. O pagamento dos materiais, objeto desta licitação, entregues e **aceitos definitivamente** pela Fiscalização da CNEN/SP-IPEN, conforme Cronograma de Entrega descrito no **item 5** do Termo de Referência – Anexo II deste edital, será efetuado **mensalmente** até o 20º (vigésimo) dia, após cada entrega, mediante a apresentação pela contratada, junto ao Setor de Recebimento de Materiais da Gerência de Material e Patrimônio, da Nota Fiscal devidamente preenchida e detalhada, devendo indicar em seu corpo o nome do banco, o número da agência, a praça e o número da conta, para que seja efetuado o crédito bancário referente ao pagamento.

56. Havendo erro na apresentação da Nota Fiscal/Fatura, ou circunstância que impeça a liquidação da despesa, a respectiva Nota Fiscal/Fatura será restituída à CONTRATADA para as correções necessárias e o pagamento ficará sobrestado até que a mesma providencie as medidas saneadoras. Nesta hipótese, o prazo de pagamento iniciar-se-á após a comprovação da regularização da situação, não acarretando qualquer ônus para a CNEN-IPEN.

57. Os pagamentos serão efetuados através de Ordem Bancária (OB), para crédito em banco, agência e conta corrente indicados pela futura Contratada, mediante Ordem Bancária Crédito (OBC), ou por meio de Ordem Bancária Fatura (OBF), com código de barras, cumprindo-se o estabelecido no Art. 11 da IN-RFB nº 1.234 de 11.01.2012. Será considerada a data de pagamento o dia em que constar como emitida a Ordem Bancária.

58. Os pagamentos, mediante a emissão de qualquer modalidade de Ordem Bancária, serão realizados desde que a futura Contratada efetue a cobrança de forma a permitir o cumprimento das exigências legais, no que se refere às retenções



Serviço Público Federal
COMISSÃO NACIONAL DE ENERGIA NUCLEAR
INSTITUTO DE PESQUISAS ENERGÉTICAS E NUCLEARES

de tributos e contribuições que trata as Instruções Normativas (INs) da **RFB nº 971 de 13/11/2009** e nº 1.234 de 11.01.2012; Leis 13.701 e 14.042 de 24/12/2003 e 30/08/2005 respectivamente e **Decreto 53.151 de 17/05/2012** da Prefeitura Municipal de São Paulo - P.M.S.P.

59. Os pagamentos somente serão processados se o CNPJ constante da Nota Fiscal/Fatura for aquele indicado na proposta apresentada pela Contratada na fase licitatória.

59.01. Nos termos do Protocolo ICMS 42, de 03/07/2009 é obrigatório o faturamento por meio de Nota Fiscal Eletrônica, que deverá ser enviada no endereço: nfe@ipen.br.

60. Os pagamentos somente serão liberados após confirmação de que a Contratada continua regular perante o SICAF no que se refere à Seguridade Social (INSS e FGTS) e com a Fazenda Pública.

61. A CNEN-IPEN poderá reter o pagamento de qualquer parcela independentemente da aplicação das penalidades previstas na Seção XI deste Edital, em caso de faltas que, a critério da CNEN-IPEN, prejudiquem a execução do contrato e até que as mesmas sejam sanadas.

61.01 Conforme o disposto no art. 36 § 6º, da IN SLTI/MP nº 2, de 30.04.2008, alterada pela IN SLTI/MP nº 3, de 16.10.2009, a retenção ou glosa no pagamento, sem prejuízo das sanções cabíveis, ocorrerá quando o contrato:

I - não produzir os resultados, deixar de executar, ou não executar com a qualidade mínima exigida as atividades contratadas ou:

II - deixar de utilizar materiais e recursos humanos exigidos para a execução do serviço, ou utilizá-los com qualidade inferior à demandada;

62. Nos casos de eventuais atrasos de pagamento, desde que a Contratada não tenha concorrido, de alguma forma, para tanto, fica convencionado que a taxa de compensação financeira devida pela Contratante, entre a data do vencimento e o efetivo adimplemento da parcela, é calculada mediante a aplicação da seguinte fórmula:

$EM = I \times N \times VP$, sendo:

EM = Encargos moratórios;



Serviço Público Federal
COMISSÃO NACIONAL DE ENERGIA NUCLEAR
INSTITUTO DE PESQUISAS ENERGÉTICAS E NUCLEARES

N = Número de dias entre a data prevista para o pagamento e a do efetivo pagamento;

VP = Valor da parcela a ser paga.

TX = Percentual da taxa de juros de mora anual;

I = Índice de compensação financeira assim apurado:

$$I = \frac{(TX/100)}{365}$$

Seção XV – DO REAJUSTAMENTO

63. Qualquer reajustamento de preços cotados, só poderão ser repactuados, **desde que observado o interregno mínimo de 1 (um) ano**, a contar da data da proposta, vedada a inclusão, por ocasião da repactuação, de antecipações e de benefícios não previstos originalmente

63.01. O reajustamento poderá ser concedido, observando a variação do Índice de Preços ao Consumidor Amplo – IPCA, a ser calculado da seguinte forma:

$$R = V \frac{(I - I_0)}{I_0}$$

ONDE:

R= valor do reajuste processado

V = valor contratual do fornecimento a ser reajustado

I₀ = índice do **IC-Br** correspondente a 2 meses anteriores a data da assinatura do contrato

I = índice do **IC-Br** relativo a 2 meses anteriores á data do reajuste



Serviço Público Federal
COMISSÃO NACIONAL DE ENERGIA NUCLEAR
INSTITUTO DE PESQUISAS ENERGÉTICAS E NUCLEARES

Seção XVI - DA CAUÇÃO/FIANÇA

64. Nos termos do artigo 56 da lei nº 8666/93, fica a licitante vencedora dispensada de apresentar a garantia prevista no citado dispositivo legal.

Seção XVII - DA DOTAÇÃO ORÇAMENTÁRIA

65. As despesas decorrentes deste contrato correrão à conta da verba “Material de Consumo”, do **Elemento Despesas 339030**, Nota de Empenho nº **2015NE8.....**, de **.../.../...**, Programa de Trabalho da União nº **19.662.2059.2478.0001**.

65.01. Conforme Orientação Normativa da Advocacia-Geral da União nº 39, de 13/12/2011 - “A vigência dos contratos regidos pelo art. 57, caput, da Lei 8.666, de 1993, pode ultrapassar o exercício financeiro em que celebrados, desde que as despesas a eles referentes sejam integralmente empenhadas, até 31 de dezembro, permitindo-se, assim, sua inscrição em restos a pagar.

Seção XVIII - DAS DISPOSIÇÕES GERAIS

66. A presente licitação teve seus recursos orçamentários previstos e incluídos no orçamento anual da CNEN, conforme determina o artigo 14 da Lei nº 8.666/93.

67. Pela elaboração e apresentação da documentação exigida no presente Edital, as licitantes não terão direito a auferir qualquer vantagem ou indenização, seja a que título for.

68. Eventuais pedidos de esclarecimentos do presente Edital serão aceitos se forem formalizados através de correspondência endereçada à Comissão Especial de Licitação (endereço e dados identificadores no item 04.), até 05 (cinco) dias úteis antes da data limite para a abertura dos envelopes de habilitação.

69. É facultado a CNEN-IPEN, em qualquer fase da licitação ou da execução do contrato, a promoção de diligência destinada a esclarecer ou complementar a instrução do processo, vedada a inclusão posterior de documento ou informação que deveria constar originalmente da proposta ou do processo.



Serviço Público Federal
COMISSÃO NACIONAL DE ENERGIA NUCLEAR
INSTITUTO DE PESQUISAS ENERGÉTICAS E NUCLEARES

70. Os interessados em consultar o Edital poderão se dirigir ao Setor de Protocolo da CNEN-IPEN, situado no andar térreo do Prédio da Administração, no horário das 8:00 às 16:00 horas, e se houver interesse na cópia do Edital, esta poderá ser adquirida na Central Reprográfica, situada ao lado do Setor de Protocolo. O Edital também poderá ser consultado nos sites www.comprasnet.gov.br e www.ipen.br de onde poderá ser impressa cópia integral, e a Norma CNEN-NE-5.01(Anexo XI) que está disponível em sua íntegra no link abaixo: <http://www.cnen.gov.br/seguranca/normas/pdf/Nrm501.pdf>.

São Paulo, 20 de abril de 2013.

Kátia Cristina I. Minasian Santos
Presidente

Carlos Leonel Zapparoli
Membro



Serviço Público Federal
COMISSÃO NACIONAL DE ENERGIA NUCLEAR
INSTITUTO DE PESQUISAS ENERGÉTICAS E NUCLEARES

ANEXO I

CONTRATO DE FORNECIMENTO DE EMBALAGEM COM BLINDAGEM DE CHUMBO - EDG, QUE ENTRE SI CELEBRAM A COMISSÃO NACIONAL DE ENERGIA NUCLEAR ATRAVÉS DE SEU INSTITUTO DE PESQUISAS ENERGÉTICAS E NUCLEARES (CNEN/IPEN) E A EMPRESA, NA FORMA ABAIXO:

CONTRATO Nº 000/2015
LIVRO Nº 001/105
PROCESSO CNEN/IPEN Nº 01342000167/2015-57

Pelo presente instrumento, a COMISSÃO NACIONAL DE ENERGIA NUCLEAR (CNEN), Autarquia Federal criada pela Lei nº 4.118, de 27.08.62, alterada pela Lei nº 6.189, de 16.12.74, com a redação dada pela Lei nº 7.781, de 27.06.89, vinculada ao Ministério da Ciência e Tecnologia consoante ao Decreto nº 6.129, de 20.06.07, Inciso VII, "b", com sede à Rua General Severiano, nº 90, no Município e Estado do Rio de Janeiro, inscrita no CNPJ sob o nº 00402552/0001-26, por meio do INSTITUTO DE PESQUISAS ENERGÉTICAS E NUCLEARES (IPEN), autarquia do Estado de São Paulo, gerido técnica e administrativamente pela COMISSÃO NACIONAL DE ENERGIA NUCLEAR, em conformidade com Convênio celebrado em 31 de maio de 2012 com o Governo do Estado de São Paulo (DOU 25.07.2012), estabelecido à Av. Prof. Lineu Prestes, 2.242 - Cidade Universitária "Armando de Salles Oliveira", Butantã, no Município e Estado de São Paulo, inscrito no CNPJ sob o nº 00402552/0005-50 e Inscrição Estadual nº 110.670.880.110, neste ato representado pelo seu **Diretor da Unidade Administrativa de Órgão Conveniado**, José Carlos Bressiani, casado, Engenheiro de Materiais, carteira de identidade nº 4.418.207-7, Órgão Expedidor SSP/SP, CPF nº 821.633.678-00 residente e domiciliado Rua Bogos Tavitian nº 143, Parque dos Príncipes, no Município do Osasco, Estado de São Paulo, no uso das atribuições e competências que lhe são conferidas pela Portaria CNEN nº 31, de 12.03.2013 (DOU de 14.03.13 – seção 2), complementada pela Portaria CNEN nº 88, de 17.12.2012 (DOU de 18.12.12), ambas do Senhor Presidente da Comissão Nacional de Energia Nuclear, doravante designado CNEN/IPEN, e a empresa, com sede à



Serviço Público Federal
COMISSÃO NACIONAL DE ENERGIA NUCLEAR
INSTITUTO DE PESQUISAS ENERGÉTICAS E NUCLEARES

....., inscrita no CNPJ sob nº
....., neste ato representada pelo(a) Sr(a).
....., (cargo), portador(a) do R.G. nº
..... e do CPF nº, doravante denominada
simplesmente CONTRATADA, têm entre si certo e ajustado o presente Contrato,
mediante as cláusulas e condições seguintes, observadas as disposições da Lei nº
8.666, de 21/06/93 e suas alterações posteriores, conforme segue:

CLÁUSULA I - DO OBJETO

O presente Contrato tem por objeto o fornecimento, pela
CONTRATADA à CNEN/IPEN, de **21.000 embalagens com blindagem de chumbo
denominada EDG, para despacho de Gerador de Tecnécio**, conforme
especificações e quantidades constantes, como segue abaixo:

ITEM	DESCRIÇÃO
01	21.000 un – EMBALAGEM COM BLINDAGEM DE CHUMBO DENOMINADA EDG, PARA DESPACHO DE GERADOR DE TECNECIO COMPOSTA DE: 1 - EMBALAGEM EXTERNA EM POLIPROPILENO COR AZUL 2 - SUPORTE INTERNO EM POLIETILENO ROTOMOLDADO 2.1 - CONFIGURACAO SEM BLINDAGEM DE CHUMBO NA COR AZUL 3 - CAIXA ESTOJO DO GERADOR (CEGCPS), COM LACRE INVIOLAVEL 3.1 - QUANTIDADE: 02 (DUAS) 3.2 - MATERIAL: POLIESTIRENO CRISTAL INJETADO 4 - QUALIFICACAO 5 - ACONDICIONAMENTO 6 - IDENTIFICACAO 7 – LOGISTICA 8 - CONFORME DESENHO TÉCNICO DO CONJUNTO IPEN: A-1717/00 00-I-01 REFERENCIA: EDG 1 - EMBALAGEM EXTERNA: 1.1) CORPO: - MATERIAL: POLIPROPILENO COPOLIMERO - COR: AZUL - FORMA:CILINDRICA CONICO - DIMENSOES DO CORPO:



Serviço Público Federal
COMISSÃO NACIONAL DE ENERGIA NUCLEAR
INSTITUTO DE PESQUISAS ENERGÉTICAS E NUCLEARES

- DIAMETRO INTERNO SUPERIOR MAXIMO: 293 MM (S/ CONSIDERAR ANEL DE REFORCO)
- DIAMETRO EXTERNO INFERIOR MAXIMO: 273 MM
- ALTURA EXTERNA MAXIMA: 381 MM
- ALTURA INTERNA MAXIMA: 371 MM
- ESPESSURA MINIMA DO CORPO: 2,3 MM
- NA SUPERFICIE EXTERNA DEVERA SER IMPRESSA NA COR BRANCA: " DADOS INSTITUCIONAIS E REGULAMENTARES ", CONFORME PADRAO JA ESTABELECIDO PELA RADIOFARMACIA

1.2) TAMPAS:

- MATERIAL: POLIPROPILENO COPOLIMERO

- COR: AZUL

- CARACTERISTICAS:

- TAMPAS COM SISTEMA AUTO TRAVANTE COM VEDACAO INTERNA, LACRE DE INVIOABILIDADE EVIDENTE EXTERNAMENTE NO ACOPLAMENTO DA TAMPAS COM O CORPO, PERMITINDO SUA ABERTURA APENAS APOS O ROMPIMENTO E DESTAQUE DE CINTA NO CONTORNO DA TAMPAS.

-SUPERFICIE EXTERNA (TAMPAS) (SEM IMPERFEIÇÕES DECORRENTES DE BICO DE INJEÇÃO OU REFORÇO ESTRUTURAL) QUE POSSAM INTERFERIR NA APLICAÇÃO, FIXAÇÃO E LEITURA OTICA DAS ETIQUETAS IMPRESSAS COM CODIGOS DE BARRAS, AS QUAS SÃO APLICADAS NO CENTRO DA TAMPAS PARA IDENTIFICAÇÃO E RASTREABILIDADE DO PRODUTO.

1.3) SISTEMA DE ICAMENTO:

- MATERIAL: METALICO COM REVESTIMENTO EM PINTURA EPOXI APLICADO ATRAVES DO PROCESSO ELETROSTATICO A PO, CONTENDO MANIPULO ERGONOMICO EM POLIETILENO

-COR DO COMPONENTE METALICO: AZUL

-COR DO COMPONENTE EM POLIETILENO: AZUL

- CARACTERISTICAS:

- SISTEMA PIVOTADO, COM ENCAIXE NA SUPERFICIE EXTERNA LATERAL DO CORPO DA EMBALAGEM DE POLIPROPILENO, COM CAPACIDADE DE TRANSPORTE DINAMICO A UMA CARGA DE 35 KG, COM RESISTENCIA A QUEDA COM CARREGAMENTO DE 35 KILOS DE ACORDO COM NORMA CNEN NE 5.01.

1.4) IMPRESSAO:



Serviço Público Federal
COMISSÃO NACIONAL DE ENERGIA NUCLEAR
INSTITUTO DE PESQUISAS ENERGÉTICAS E NUCLEARES

<p>- CARACTERISTICAS: - DIZERES INSTITUCIONAIS E REQUISITOS DE TRANSPORTE EM UMA COR (BRANCO), POSICIONADOS NA SUPERFICIE EXTERNA DO CORPO, SENDO A ARTE FINAL DE RESPONSABILIDADE DO LICITANTE, SOB A ORIENTACAO E APROVACAO DO GRUPO TECNICO DA RADIOFARMACIA</p> <p>1.5) DEMAIS ESPECIFICACOES CONFORME DESENHO TECNICO IPEN: A-1717/01 00-I-01</p> <p>2 - SUPORTE INTERNO:</p> <p>2.1) SUPORTE INTERNO - CONFIGURACAO COM BLINDAGEM DE CHUMBO:</p> <p>2.1.1) CORPO: - MATERIAL: POLIETILENO COPOLIMERO ROTOMOLDADO - COR: AZUL - CARACTERISTICAS: - A BLINDAGEM DE CHUMBO DEVERA ESTAR CONTIDA EM SEU INTERIOR, DE MANEIRA HERMETICA E ENCLAUSURADA, POSICIONADA A NO MAXIMO 30 MM DA BASE INFERIOR DO CORPO DO SUPORTE. - CARACTERISTICAS DA BLINDAGEM DE CHUMBO: - O METAL CHUMBO UTILIZADO DEVERA CONTER UM TEOR MINIMO DE 99,9% - DIMENSOES: - DIAMETRO EXTERNO MINIMO: 167 MM - DIAMETRO INTERNO MAXIMO: 152 MM - ALTURA MINIMA: 175 MM - PESO MAXIMO: 9 KG.</p> <p>2.1.1.1) AS CAVIDADES NO SEU INTERIOR PERMITEM A ACOMODACAO SIMULTANEA DOS SEGUINTE ENVOLTORIOS NAS RESPECTIVAS QUANTIDADES:</p> <p>2.1.1.1.1) 01 (UM) ENVOLTORIO DENOMINADO RECIPIENTE GERADOR DE TECNECIO:(RPG) - DIMENSOES NOMINAIS: - ALTURA: 317 MM - DIAMETRO EXTERNO: 164 MM - DEMAIS ESPECIFICACOES CONFORME DESENHO IPEN: A-1613/0 00-I-</p>
--



Serviço Público Federal
COMISSÃO NACIONAL DE ENERGIA NUCLEAR
INSTITUTO DE PESQUISAS ENERGÉTICAS E NUCLEARES

	<p>01</p> <p>2.2.1.1.2) 02 (DOIS) ENVOLTORIOS DENOMINADOS CAIXA ESTOJO DO GERADOR (CSGCPS):</p> <ul style="list-style-type: none">- ESPECIFICACAO CONFORME DETALHAMENTO DESCRITO NO ITEM 3 <p>2.1.1.2) - DEMAIS ESPECIFICACOES CONFORME DESENHO TECNICO IPEN: A-1717/02 00-I-01</p> <p>2.1.2) TAMPA INTERNA:</p> <ul style="list-style-type: none">- MATERIAL: POLIETILENO COPOLIMERO ROTOMOLDADO- COR: AZUL- CARACTERISTICAS:- A COLOCACAO DOS ENVOLTORIOS DESCRITOS ACIMA NOS ITENS 2.2.1.1.1 E 2.2.1.1.2, DEVEM SER REALIZADAS REMOVENDO UNICA E EXCLUSIVAMENTE A TAMPA INTERNA PARA TER ACESSO AS CAVIDADES DO SUPORTE INTERNO (CORPO) EM POLIETILENO. AS EMBALAGENS PARA DESPACHO DE GERADORES (EDG), APOS SEU FECHAMENTO CONTENDO OS ENVOLTORIOS ACIMA DESCRITOS, DEVEM POSSIBILITAR QUE OS MESMOS FIQUEM BALANCEADOS E POSICIONADOS DE MANEIRA QUE GARANTAM A SUA IMOBILIDADE E ESTABILIDADE DIMENSIONAL DURANTE O DESPACHO.- DEMAIS ESPECIFICACOES CONFORME DESENHO TECNICO IPEN:A-1717/01 00-I-01. <p>3 - CAIXA ESTOJO DO GERADOR (CSGCPS)</p> <ul style="list-style-type: none">- MATERIAL: POLIESTIRENO CRISTAL NATURAL INJETADO, TRANSPARENTE, INDICE DE REFRACAO 1.59-1-1.60 ASTM D542.- CARACTERISTICAS:- CAIXA BIPARTIDA COM SISTEMA TAMPA E CORPO, DE MODO A FACILITAR A COLOCACAO E REMOCAO DOS FRASCOS, EM CONSONÂNCIA COM SUA APLICACAO, OU SEJA, A REMOCAO DA TAMPA PERMITE O ACESSO A TODOS OS 14 FRASCOS.- ESPESSURA MINIMA (CORPO E TAMPA): 2 MM- CAPACIDADE PARA ARMAZENAR 14 (QUATORZE) FRASCOS COM TAMPA, SELO DE ALUMINIO E ROTULO ADESIVADO, EVITANDO ATRITO ENTRE OS MESMOS- DIMENSOES NOMINAIS DOS FRASCOS DE VIDRO (APROX.):- ALTURA: 62 MM- DIAMETRO MAXIMO: 28 MM
--	--



Serviço Público Federal
COMISSÃO NACIONAL DE ENERGIA NUCLEAR
INSTITUTO DE PESQUISAS ENERGÉTICAS E NUCLEARES

- VOLUME NOMINAL: 17 ML
- SISTEMA DE FECHAMENTO E ABERTURA:
 - A TAMPA TERA UM SISTEMA DE FECHAMENTO E ABERTURA, INDEPENDENTE DO SISTEMA DE LACRE, PERMITINDO DESTA FORMA, DUAS OPERACOES INDEPENDENTES.
 - O SISTEMA DE FECHAMENTO NAO PERMITIRA O ACESSO EXTERNO AOS FRASCOS.
 - SISTEMA DE LACRE INVIOLAVEL:
 - O SISTEMA DE LACRE INVIOLAVEL DEVERA TER SEU TRAVAMENTO REALIZADO COM UM SO MOVIMENTO.
 - DEVERA GARANTIR A NAO ACESSIBILIDADE AO PRODUTO ACONDICIONADO APOS SEU TRAVAMENTO.
 - O SISTEMA DE TRAVAMENTO DO LACRE DEVERA SER INTEGRADO A CAIXA ESTOJO.
 - O ROMPIMENTO DO LACRE DEVERA DEMONSTRAR DE MANEIRA VISIVEL A SUA VIOLABILIDADE, NÃO DESAGREGANDO PARTE, COM A FINALIDADE DE NÃO GERAR REJEITOS/RESIDUOS
- 3.1) - DEMAIS ESPECIFICACOES CONFORME DESENHO TECNICO IPEN: A-1717/03 00-I-01.
- 4 - QUALIFICACAO:
 - 4.1) A EMBALAGEM PARA DESPACHO DE GERADOR (EDG) DEVE SER QUALIFICADA POR ORGAO ACREDITADO PELA CNEN SEGUNDO NORMA CNEN -NE - 5-01 - TRANSPORTE DE MATERIAIS RADIOATIVOS., CONSIDERANDO PARA CERTIFICAÇÃO A EMBALAGEM EDG COM RECIPIENTE DENOMINADO RPG (DESENHO TECNICO IPEN A-1613/0 00-I-01) ESSE COM BLINDAGEM DE CHUMBO ESPECIFICA DE GERADOR COM MASSA APROX. **22 KG** NO SEU INTERIOR . TODO CONJUNTO DEVERÁ SER SUBMETIDO A AVALIAÇÃO PARA CERTIFICAÇÃO (QUALIFICAÇÃO) (EDG+RPG+BLINDAGEM) MASSA TOTAL APROX. 35 KG.
 - 4.2) SERA REQUISITO DE CONFIRMACAO DA LICITACAO A APRESENTACAO DE CERTIFICADO PARA A CONFIGURACAO DE DESPACHO ACIMA DESCRITA.
 - 4.3) ORGAO CERTICADOR: CDTN - CENTRO DO DESENVOLVIMENTO DE TECNOLOGIA NUCLEAR.
- 5 - ACONDICIONAMENTO:
 - 5.1) O FORNECIMENTO DAS EMBALAGENS DENOMINADAS EDG (OBJETO DESSE ITEM) DEVEM SER FORNECIDAS PALETIZADAS EM PALETES PADRÃO (1,0 X 1,20 M), NA COR BRANCA , COM BASE EM



Serviço Público Federal
COMISSÃO NACIONAL DE ENERGIA NUCLEAR
INSTITUTO DE PESQUISAS ENERGÉTICAS E NUCLEARES

CHAPA DE POLIONDA BRANCA, COM 36 UNIDADES POR PALETES DIVIDAS EM TRS CAMADAS COM 12 UNIDADES, PROTEÇÃO NA INTERFACE TAMPA E CORPO DAS EMBALAGENS COM OBJETIVO DE EVITAR TRAVAMENTO DAS MESMAS. OS PALETES DEVEM SER REVESTIDOS COM CAPA PLASTICA DE POLIETILENO PEDB ESPESSURA 0,4 MM , DENOMINADA EMBALAGEM PRIMARIA, ESSE PLASTICO REVESTICO COM FILM STRETCH PEBD 0.025 MM, DENOMINADO EMBALAGEM PRIMARIA. TODO ESSE CONJUNTO DEVE TER COBERTURA COM CAP DE NYLON IMPERMEAVEL NA COR AZUL, COM IDENTIFICAÇÃO EXTERNA, SENDO ESSA ETAPA DENOMINA EMBALAGEM TERCIARIA

A SUPERFICIE DA EMBALAGEM PLASTICA DENOMINADA PRIMARIA BEM COMO O EDG ACONDICIONADO DENTRO DESTA, DEVE SER ISENTA DE PARTICULAS, FULIGENS, OLEOS, GRAXAS E QUAISQUER TIPOS DE SUJIVIDADES QUE POSSAM CONTAMINAR OS PRODUTOS À SEREM EMBALADOS, E ESSE COLOCADO DENTRO DE SACO PLASTICO EM POLIETILENO PEBD, BAIXA DENSIDADE (ESPESSURA MINIMA 80 MICRA-0,08 MM) DENOMINADO EMBALAGEM PLASTICA SECUNDARIA COM FECHAMENTO EM TERMOSELAGEM.

5.2) AS CAIXAS ESTOJOS DO GERADOR (CEGCPS), DEVEM SER EMBALADAS EM NUMERO DE 30 (TRINTA), E NESTA QUANTIDADE, ACONDICIONADAS EM MALETA PLASTICA DE POLIPROPILENO ALVEOLAR TRANSLUCIDA, DENOMINADA EMBALAGEM PLASTICA PRIMARIA, COM AS SEGUINTE DIMENSOES:

- COMPRIMENTO EXTERNO MAXIMO: 635 MM
- LARGURA EXTERNA MAXIMA: 325 MM
- ALTURA EXTERNA MAXIMA: 135 MM
- ESPESSURA: 3 MM

- A MALETA SERA EMBALADA EM SACOLA PLASTICA EM POLIETILENO PEAD, ALTA DENSIDADE, DENOMINADA EMBALAGEM PLASTICA SECUNDARIA, (ESPESSURA MINIMA 150 MICRA-0,15 MM), COM FECHAMENTO EM TERMOSELAGEM.

6 - IDENTIFICACAO:

- AS EMBALAGENS PLASTICAS PRIMARIAS (EDG E CEGCPS) DEVEM CONTER ETIQUETA DE IDENTIFICACAO COM AS SEGUINTE INFORMACOES:

- LOTE
- DESCRICAO



Serviço Público Federal
COMISSÃO NACIONAL DE ENERGIA NUCLEAR
INSTITUTO DE PESQUISAS ENERGÉTICAS E NUCLEARES

- QUANTIDADE
- FABRICANTE
- VALIDADE
- DATA DE FABRICACAO / MONTAGEM
- DIMENSOES MINIMAS DA ETIQUETA 100MM X 100MM
- TIPO ARIAL 14
- SISTEMA DE IMPRESSAO TERMICO

7 - LOGISTICA:

- PROCEDIMENTOS DE ENTREGA:
- DEVE SER EFETUADA ENTREGA SEMANAL EM NUMERO APROXIMADO DE **362 EDG** (EMBALAGEM PARA DESPACHO DE GERADOR) E **740 (CEGCPS)** CAIXA ESTOJO DO GERADOR, EM DIA E LOCAL A SEREM DESIGNADOS PELO GRUPO TECNICO DO CR.
- AS ENTREGAS DEVERAO SER EFETUADAS UTILIZANDO VEICULOS COM CARROCERIA TIPO BAU (FECHADO), LIMPOS E ADEQUADOS CONFORME REQUISITOS ESTABELECIDOS PELO GRUPO TECNICO DA RADIOFARMACIA.
- O LICITANTE VENCEDOR NO ATO DA ENTREGA DO PRODUTO EDG (EMBALAGEM PARA DESPACHO DO GERADOR) DEVERA REMOVER E DESCARTAR AS EMBALAGENS PLASTICAS SECUNDARIAS, E ARMAZENAR AS EMBALAGENS PRIMARIAS SOB ORIENTACAO DO GRUPO TECNICO DA RADIOFARMACIA. A POSTERIOR REMOCAO DA EMBALAGEM PRIMARIA E SEU POSICIONAMENTO SERA ESTABELECIDA CONFORME ROTINA DE PRODUCAO DESCRITA PELO GRUPO TECNICO DA DIRETORIA DA RADIOFARMACIA.
- OS DIMENSIONAIS DEVERAO SER COMPATIVELIS COM OS ELEMENTOS INTERNOS/EXTERNOS DO CONJUNTO DENOMINADO EDG. UTILIZA-SE PARA CALCULO DIMENSIONAL DE TODO CONJUNTO OS ELEMENTOS DE GERADOR DE TECNESIO (DESENHO IPEN A-1613/0 00-I-01) E CAIXA ESTOJO DO GERADOR (DESENHO TECNICO IPEN A-1717/03 00-I-01). DEMAIS ESPECIFICAÇÕES CONFORME DESENHOS TÉCNICOS IPEN A-1717/00 00-I-01, A-1717/01 00-I-01E IPEN A-1717/02 00-I-01.



Serviço Público Federal
COMISSÃO NACIONAL DE ENERGIA NUCLEAR
INSTITUTO DE PESQUISAS ENERGÉTICAS E NUCLEARES

CLÁUSULA II - DA FORMA DE EXECUÇÃO

O objeto do presente contrato deverá ser entregues na Gerência de Material e Patrimônio da CNEN/IPEN, de segunda a sexta-feira, no horário compreendido entre as 8:00 e às 11:00 horas e das 14:00 às 16:00 horas, observadas as condições e formas estabelecidas no cronograma de entrega, como segue abaixo:

ITEM	DESCRIÇÃO	JUN./15 ATÉ JUN./16	TOTAL
01	Embalagem com blindagem de chumbo denominada EDG.	SEMANALMENTE – PROCEDIMENTO DE ENTREGA (58 SEMANAS) 1ª entrega 480 unidades/semana e 57 entregas 360 unidades/semana	21.000

SUBCLÁUSULA PRIMEIRA – Os materiais, objeto deste contrato deverão ser entregues na Gerência de Material e Patrimônio – GMP da CNEN/IPEN, as quartas-feiras compreendidas no período de junho/2015 a junho/2016, no horário das 08:00 às 11:00 e das 14:00 às 16:00 horas. Nas ocasiões em que a quarta-feira for feriado a entrega deverá ser antecipada para o dia útil imediatamente anterior.

SUBCLÁUSULA SEGUNDA - Para o fornecimento objeto deste Contrato, as embalagens deverão vir acompanhadas de:

- a) Etiquetas de Identificação;
- b) Número de lote;
- c) Quantidade
- d) Data de Validade

SUBCLÁUSULA TERCEIRA - Os materiais não aprovados pela fiscalização da CNEN-IPEN, deverão ser substituídos, sem ônus no prazo máximo de 5 (cinco) dias úteis.



Serviço Público Federal
COMISSÃO NACIONAL DE ENERGIA NUCLEAR
INSTITUTO DE PESQUISAS ENERGÉTICAS E NUCLEARES

SUBCLÁUSULA QUARTA - As entregas deverão ser efetuadas utilizando veículos com carroceria tipo baú (fechado), limpos e adequados conforme requisitos estabelecidos pelo grupo técnico da Diretoria de Radiofarmácia.

SUBCLÁUSULA QUINTA - A CONTRATADA no ato das entregas semanais do produto EDG deverão remover e descartar as embalagens plásticas secundárias, e armazenar as embalagens primárias sob orientação do grupo técnico da Diretoria de Radiofarmácia seguindo os procedimentos pré-determinados.

CLÁUSULA III - DAS OBRIGAÇÕES E RESPONSABILIDADES

Além do estipulado nas demais cláusulas deste contrato, a CONTRATADA e a CNEN/IPEN ficarão obrigadas a:

I - DA CONTRATADA:

- a.** Efetuar a entrega dos materiais de acordo com o estabelecido neste Contrato, com técnicas, que garantam a qualidade dos resultados obtidos e em rigorosa observância aos procedimentos de segurança inerentes a esse tipo de produto, obedecendo o cronograma de entrega descrito no **item 05 do Termo de Referência – Anexo II do Edital** e tudo mais que for necessário à sua perfeita execução, ainda que não expressamente mencionado, mas comprovadamente necessário;
- b.** Transportar os materiais utilizando veículos com carroceria tipo baú (fechado), limpos e adequados. As embalagens secundárias serão removidas e descartadas e a armazenagem ocorrerá sob a orientação do grupo técnico da Diretoria de Radiofarmácia;
- c.** Responsabilizar-se pela qualidade dos materiais ofertados e por sua substituição imediata, no prazo de 5 (cinco) dias úteis, sem qualquer ônus adicional para a CNEN-IPEN, e enquanto não houver sido definitivamente aceitos, caso não se encontrem dentro das especificações técnicas estabelecidas neste Contrato, diverjam do que foi solicitado ou apresentem defeitos e/ou vícios redibitórios;
- d.** Remover e descartar, no ato das entregas das Blindagens de Chumbo, as embalagens plásticas secundárias, e armazenar as embalagens primárias



Serviço Público Federal
COMISSÃO NACIONAL DE ENERGIA NUCLEAR
INSTITUTO DE PESQUISAS ENERGÉTICAS E NUCLEARES

- sob orientação do grupo técnico da Diretoria de Radiofarmácia seguindo os procedimentos pré-determinados;
- e.** Aceitar, nas mesmas condições contratuais estabelecidas, os acréscimos ou supressões que se fizerem necessários, em até 25% (vinte e cinco por cento) do valor inicial atualizado do contrato;
 - f.** Atender com presteza às solicitações da CNEN-IPEN, que se relacionarem com o objeto deste Contrato;
 - g.** Manter, durante toda a execução deste Contrato, em compatibilidade com as obrigações assumidas, todas as condições de habilitação e qualificação exigidas na licitação, inclusive no que concerne a regularidade fiscal, comprovação jurídica e qualificação econômica-financeira expressa nas **alíneas “j”, “k”, “l”, “n” e “o” do item 10 do Edital.**
 - h.** Dar ciência imediata à autoridade competente das anormalidades ocorridas durante a execução deste contrato.
 - i.** Preservar o nome da Instituição, para a qual foi Contratada, responsabilizando-se pelo seu uso indevido;
 - j.** Não se valer deste contrato para assumir obrigações perante terceiros, dando-o como garantia, nem utilizar os direitos de crédito dele decorrentes em quaisquer operações de desconto bancário;
 - k.** Cumprir o disposto no inciso XXXIII do art. 7º da Constituição Federal, conforme exigência do inciso V do art. 27 da Lei nº 8.666/93, acrescentado pela Lei nº 9.854, de 27.10.99.

II - DA CNEN/IPEN:

- a.** Pagar com pontualidade o preço acordado;
- b.** Cumprir todas as normas e condições do presente Contrato;
- c.** Fornecer todas as informações ou esclarecimentos e condições necessárias à plena execução deste contrato;
- d.** Expedir, por escrito, eventuais advertências, multas e penalidades dirigidas à Contratada;



Serviço Público Federal
COMISSÃO NACIONAL DE ENERGIA NUCLEAR
INSTITUTO DE PESQUISAS ENERGÉTICAS E NUCLEARES

- e. Notificar à Contratada quaisquer irregularidades constatadas na execução deste contrato, pedindo providências para a regularização das mesmas;
- f. Realizar consulta ao cadastro de empresas inidôneas e suspensas – CEIS, através do Portal da Transparência (www.transparencia.gov.br), sendo impressa declaração demonstrativa da Contratada e ao Cadastro Nacional de condenações por ato de improbidade Administrativa expedida pelo Conselho Nacional de Justiça (CNJ), disponível no endereço www.cnj.jus.br sendo impressa declaração demonstrativa da Contratada.
- g. Realizar diligências para verificar a adequação **dos materiais** às exigências deste contrato e do Termo de Referência Anexo II do Edital, em especial, em relação ao cumprimento do artigo 5º da Instrução Normativa nº 1, de 19 de janeiro de 2010, do Ministério do Planejamento, Orçamento e Gestão, que dispõe sobre critérios de sustentabilidade ambiental. Caso não se confirme essa adequação e garantidos o contraditório e ampla defesa, **o presente contrato** será rescindido.
- h. Cumprir o estabelecido no Art. 11 da IN-RFB nº 1.234 de 11.01.2012, bem como suas alterações.

CLÁUSULA IV - DA FISCALIZAÇÃO

A CNEN-IPEN **fiscalizará** as entregas parciais do objeto deste contrato através de uma **Comissão a ser designada pela autoridade competente da CNEN/SP-IPEN constituída de no mínimo 03 membros**, a qual estará investida de plenos poderes para aceitar ou recusar os materiais que se encontrarem em desacordo com o solicitado neste Contrato e com as normas técnicas pertinentes.

SUBCLÁUSULA PRIMEIRA A Contratada estará obrigada a repor, no prazo de 05 (cinco) dias úteis, qualquer material recusado pela fiscalização da CNEN-IPEN em virtude de problemas devidamente comprovados;

SUBCLÁUSULA SEGUNDA Nos termos do art. 73, **inciso II**, da Lei nº 8.666/93, os materiais serão **recebidos provisoriamente** pelo Fiscal deste Contrato, de acordo com o estabelecido nos **itens 3 e 5 do Termo de Referência** - Anexo II do Edital, no prazo de **05 (cinco) dias**. Após, no prazo de **+ 05 (cinco) dias**,



Serviço Público Federal
COMISSÃO NACIONAL DE ENERGIA NUCLEAR
INSTITUTO DE PESQUISAS ENERGÉTICAS E NUCLEARES

totalizando 10 (dez) dias, será lavrado o Termo de Recebimento Definitivo do objeto deste contrato, onde será observada sua qualidade, nos termos do Edital e de seu Anexo II. Após esse prazo será processado o pagamento, conforme “**caput**” da cláusula VI deste Instrumento Contratual.

SUBCLÁUSULA TERCEIRA A ação ou omissão, total ou parcial, da fiscalização da CNEN-IPEN, não fará cessar nem diminuir a responsabilidade da Contratada pelo perfeito cumprimento das obrigações estipuladas neste instrumento contratual, nem por quaisquer danos, inclusive contra terceiros ou irregularidades constatada.

CLÁUSULA V - DO VALOR DO CONTRATO

O valor global deste Contrato é de R\$ (.....), sendo o valor unitário R\$

CLÁUSULA VI – DA FORMA DE PAGAMENTO

O pagamento dos materiais, objeto deste contrato, entregues e **aceitos definitivamente** pela Fiscalização da CNEN/SP-IPEN, conforme Cronograma de Entrega descrito no item 5 do Termo de Referência – Anexo II do Edital, será efetuado **mensalmente** até o 20º (vigésimo) dia, após cada entrega, mediante a apresentação pela contratada, junto ao Setor de Recebimento de Materiais da Gerência de Material e Patrimônio, da Nota Fiscal devidamente preenchida e detalhada, devendo indicar em seu corpo o nome do banco, o número da agência, a praça e o número da conta, para que seja efetuado o crédito bancário referente ao pagamento.

SUBCLÁUSULA PRIMEIRA - Havendo erro na apresentação da Nota Fiscal/Fatura, ou circunstância que impeça a liquidação da despesa, a respectiva Nota Fiscal/Fatura será restituída à CONTRATADA para as correções necessárias e o pagamento ficará sobrestado até que a mesma providencie as medidas saneadoras. Nesta hipótese, o prazo de pagamento iniciar-se-á após a comprovação da regularização da situação, não acarretando qualquer ônus para a CNEN-IPEN.

SUBCLÁUSULA SEGUNDA – Os pagamentos serão efetuados através de Ordem Bancária (OB), para crédito em banco, agência e conta corrente indicados pela CONTRATADA, mediante Ordem Bancária de Crédito (OBC), ou por meio de Ordem Bancária Fatura (OBF), com código de barras, cumprindo-se o estabelecido no Art.



Serviço Público Federal
COMISSÃO NACIONAL DE ENERGIA NUCLEAR
INSTITUTO DE PESQUISAS ENERGÉTICAS E NUCLEARES

11 da IN-RFB nº 1.234 de 11.01.2012. Será considerada a data de pagamento o dia em que constar como emitida a Ordem Bancária.

SUBCLÁUSULA TERCEIRA - Os pagamentos, mediante a emissão de qualquer modalidade de Ordem Bancária, serão realizados desde que a CONTRATADA efetue a cobrança de forma a permitir o cumprimento das exigências legais, no que se refere às retenções de tributos e contribuições que trata as Instruções Normativas (INs) da **RFB nº 971, de 13/11/2009** e nº 1.234, de 11/01/2012; Leis 13.701 e 14.042 de 24/12/2003 e 30/08/2005 respectivamente e **Decreto 53.151 de 17/05/2012** da Prefeitura Municipal de São Paulo - P.M.S.P.

SUBCLÁUSULA QUARTA - Os pagamentos somente serão processados se o CNPJ constante da Nota Fiscal/Fatura for aquele indicado na proposta apresentada pela CONTRATADA na fase licitatória.

SUBCLÁUSULA QUINTA – Nos termos do Protocolo ICMS 42, de 03/07/2009, é obrigatório o faturamento por meio de Nota Fiscal Eletrônica, que deverá ser enviada no endereço: nfe@ipen.br

SUBCLÁUSULA SEXTA - Os pagamentos somente serão liberados após confirmação de que a Contratada continua regular perante o SICAF no que se refere à Seguridade Social (INSS e FGTS) e com a Fazenda Pública.

SUBCLÁUSULA SÉTIMA - A CNEN-IPEN poderá reter o pagamento de qualquer parcela independentemente da aplicação das penalidades previstas neste Contrato, em caso de faltas que, a critério da CNEN-IPEN, prejudiquem a execução do mesmo e até que as mesmas sejam sanadas.

SUBCLÁUSULA OITAVA - Nos casos de eventuais atrasos de pagamento, desde que a Contratada não tenha concorrido, de alguma forma, para tanto, fica convencionado que a taxa de compensação financeira devida pela Contratante, entre a data do vencimento e o efetivo adimplemento da parcela, é calculada mediante a aplicação da seguinte fórmula:

$EM = I \times N \times VP$, sendo:

EM = Encargos moratórios;

N = Número de dias entre a data prevista para o pagamento e a do efetivo pagamento;



Serviço Público Federal
COMISSÃO NACIONAL DE ENERGIA NUCLEAR
INSTITUTO DE PESQUISAS ENERGÉTICAS E NUCLEARES

VP = Valor da parcela a ser paga.

TX = Percentual da taxa de juros de mora anual;

I = Índice de compensação financeira assim apurado:

$$I = \frac{(TX/100)}{365}$$

SUBCLÁUSULA NONA - Conforme o disposto no art. 36 § 6º, da IN SLTI/MP nº 2, de 30.04.2008, alterada pela IN SLTI/MP nº 3, de 16.10.2009, a retenção ou glosa no pagamento, sem prejuízo das sanções cabíveis, ocorrerá quando o contrato:

I - não produzir os resultados, deixar de executar, ou não executar com a qualidade mínima exigida as atividades contratadas ou:

II - deixar de utilizar materiais e recursos humanos exigidos para a execução do serviço, ou utilizá-los com qualidade inferior à demandada

CLÁUSULA VII - DO PRAZO DE VIGÊNCIA

Este Contrato terá sua vigência pelo período de 12 (doze) meses, a contar da data de sua assinatura podendo ser prorrogado, mediante termo aditivo até o prazo máximo de 24 (vinte e quatro) meses nos termos do inciso I, artigo 57 da Lei nº 8.666/93, **desde que, no momento da prorrogação, ou seja, após 12 (doze) meses de execução contratual esteja devidamente aprovado e publicado o Plano Plurianual – PPA período 2016-1019.**

CLÁUSULA VIII - DO REAJUSTAMENTO

SUBCLÁUSULA PRIMEIRA - Qualquer reajustamento de preços cotados, só poderão ser repactuados, **desde que observado o interregno mínimo de 1 (um) ano**, a contar da data da proposta, vedada a inclusão, por ocasião da repactuação, de antecipações e de benefícios não previstos originalmente.

SUBCLÁUSULA SEGUNDA O reajustamento poderá ser concedido, observando a variação do **Índice de Preços ao Consumidor Amplo – IPCA**, a ser calculado da seguinte forma:



Serviço Público Federal
COMISSÃO NACIONAL DE ENERGIA NUCLEAR
INSTITUTO DE PESQUISAS ENERGÉTICAS E NUCLEARES

$$R = V \frac{(I - I_0)}{I_0}$$

ONDE:

R= valor do reajuste processado

V = valor contratual do fornecimento a ser reajustado

I₀ = índice do **IC-Br** correspondente a 2 meses anteriores a data da assinatura do contrato

I = índice do **IC-Br** relativo a 2 meses anteriores á data do reajuste

CLÁUSULA IX - DAS PENALIDADES

No caso de não cumprimento das obrigações assumidas, ou caso as faça fora do convencionado, a CONTRATADA ficará sujeita, a critério da CNEN/IPEN, e conforme a gravidade do caso, a advertência escrita, até o máximo de duas, sendo que em seguida, na reincidência, será aplicada a multa de 5% (cinco por cento) sobre a fatura do mês em que se verificar a ocorrência.

SUBCLÁUSULA PRIMEIRA - Além das sanções previstas nos itens anteriores, ressalvados os casos de força maior devidamente comprovados e aceitos pela CNEN-IPEN, caso a Contratada atrase a **entrega dos materiais**, ficará sujeita às seguintes multas:

- a) Multa de 0,10% (dez centésimos por cento) ao dia, para atrasos de até 10 (dez) dias, incidente sobre o valor dos materiais não entregues;
- b) Multa de 0,15% (quinze centésimos por cento) ao dia, para atrasos superiores a 10 (dez) dias, incidente sobre o valor dos materiais não entregues;
- c) Atraso superior a 30 (trinta) dias será considerado como recusa de fornecimento, ensejando a rescisão do contrato, por justa causa, com a aplicação de multa de 10% (dez por cento) do valor do Contrato, a ser inscrita na Dívida Ativa da CNEN e cobrada judicialmente.

SUBCLÁUSULA SEGUNDA - Terão como ressalva para efeito da não aplicação das multas previstas no presente contrato, os casos fortuitos ou de força maior que



Serviço Público Federal
COMISSÃO NACIONAL DE ENERGIA NUCLEAR
INSTITUTO DE PESQUISAS ENERGÉTICAS E NUCLEARES

se enquadrem no parágrafo único do art. 393 do Código Civil ou, ainda, qualquer fato que a CNEN/IPEN der causa e que venha a prejudicar ou impossibilitar a execução da obrigação.

SUBCLÁUSULA TERCEIRA - Em nenhuma hipótese, serão considerados casos fortuitos ou de força maior prejuízos que, eventualmente, venham a ser causados à CNEN/IPEN, por negligência, imprudência ou imperícia dos funcionários da contratada, ou omissão de seus prepostos.

SUBCLÁUSULA QUARTA - Qualquer evento considerado pela CONTRATADA como previsto na **Subcláusula Segunda** deverá ser imediatamente comunicado à CNEN/IPEN, por escrito, no prazo de 48 (quarenta e oito) horas, cabendo à CONTRATANTE decidir sobre a procedência ou não das razões apresentadas.

SUBCLÁUSULA QUINTA – A aplicação de qualquer das penalidades previstas realizar-se-á em processo administrativo que assegurará o contraditório e a ampla defesa à CONTRATADA, observando-se o procedimento previsto na Lei nº 8.666, de 1993 e subsidiariamente a Lei nº 9.784, de 1999.

SUBCLÁUSULA SEXTA – A autoridade competente, na aplicação das sanções, levará em consideração a gravidade da conduta do infrator, o caráter educativo da pena, bem como o dano causado à Administração, observado o princípio da proporcionalidade.

SUBCLÁUSULA SÉTIMA – O valor da multa aplicada, decorrido o prazo recursal previsto na **Subcláusula Quinta** desta Cláusula, será descontado dos pagamentos eventualmente devidos à CONTRATADA, ou ainda, se for o caso, será inscrito na Dívida Ativa da CNEN e cobrado judicialmente.

SUBCLÁUSULA OITAVA – As penalidades serão obrigatoriamente registradas no SICAF.

SUBCLÁUSULA NONA - Em função da natureza da infração, a CNEN/IPEN poderá aplicar ainda à CONTRATADA, as penalidades de suspensão do direito de licitar, ou instruir o processo para que seja declarada inidônea para licitar ou contratar nos termos dos incisos III e IV do artigo 87 da Lei nº 8.666/93.



Serviço Público Federal
COMISSÃO NACIONAL DE ENERGIA NUCLEAR
INSTITUTO DE PESQUISAS ENERGÉTICAS E NUCLEARES

SUBCLÁUSULA DÉCIMA - No caso de rescisão do contrato por justa causa, o seu objeto poderá ser entregue, nas mesmas condições originariamente pactuadas, a uma das licitantes remanescentes, pela ordem de classificação, sem prejuízo das penalidades previstas neste instrumento e na legislação aplicável.

SUBCLÁUSULA DÉCIMA PRIMEIRA – A CNEN/SP-IPEN poderá realizar diligências para verificar a adequação dos materiais às exigências **deste Contrato** em especial, em relação ao cumprimento do artigo 5º da IN nº 1 de 19.01.2010 publicada no DOU de 20.01.2012 do Ministério do Planejamento, Orçamento e Gestão – MPOG, que dispõe sobre critérios de sustentabilidade ambiental. Caso não se confirme essa adequação o contrato será rescindido por justa causa.

CLÁUSULA X - DA RESCISÃO CONTRATUAL

A inexecução total ou parcial do contrato, por parte da CONTRATADA, assegurará à CNEN/IPEN o direito de rescisão, nos termos do artigo 77, bem como nos casos citados nos artigo 78, da Lei nº 8.666/93, independentemente de interpelação judicial.

SUBCLÁUSULA PRIMEIRA - A rescisão do contrato também poderá se efetuar nos termos do artigo 79, da Lei nº 8.666/93:

- I. determinada por ato unilateral e escrito da CNEN/IPEN, nos casos enumerados nos incisos I a XII e XVII do artigo 78 da Lei nº 8.666/93;
- II. amigavelmente, por acordo entre as partes, reduzido a termo no processo da licitação, desde que haja conveniência para a administração;
- III. judicialmente, nos termos da legislação.

SUBCLÁUSULA SEGUNDA - Em caso de rescisão conforme previsto no inciso I da Subcláusula anterior, aplicar-se-á, no que couber, os direitos decorrentes do artigo 80, da Lei nº 8.666/93, que regulará os casos omissos.



Serviço Público Federal
COMISSÃO NACIONAL DE ENERGIA NUCLEAR
INSTITUTO DE PESQUISAS ENERGÉTICAS E NUCLEARES

CLÁUSULA XI – DA CAUÇÃO/FIANÇA

Nos termos do artigo 56 da Lei nº 8.666/93, fica a CONTRATADA dispensada de quaisquer das modalidades de garantia previstas no citado dispositivo legal.

CLÁUSULA XII - DA LICITAÇÃO

O fornecimento ora contratado foi objeto de licitação, de acordo com as normas estipuladas no capítulo II da Lei 8.666/93, atualizada pela Lei 8.883/94, sob a modalidade **Concorrência nº 014.2015**, conforme processo CNEN/IPEN nº **01342000167/2015-57**.

CLÁUSULA XIII - DA DOCUMENTAÇÃO COMPLEMENTAR

Fazem parte integrante deste Contrato, independentemente de transcrição, o Edital de Licitação, na modalidade **Concorrência nº 014.2015**, o Anexo II do Edital (Termo de Referência) e a Proposta Comercial da CONTRATADA, juntada às fls do processo CNEN/IPEN nº **01342000167/2015-57**, bem como todos os demais documentos constantes do referido Processo, naquilo que não o contrariar.

CLÁUSULA XIV - DA DOTAÇÃO ORÇAMENTÁRIA

As despesas decorrentes deste contrato correrão à conta da verba “Material de Consumo”, do Elemento Despesas 339030, Nota de Empenho nº **2015NE8.....**, de .../.../..., Programa de Trabalho da União nº **19.662.2059.2478.0001**.

SUBCLÁUSULA ÚNICA – Conforme Orientação Normativa da Advocacia-Geral da União nº 39, de 13/12/2011 - “*A vigência dos contratos regidos pelo art. 57, caput, da Lei 8.666, de 1993, pode ultrapassar o exercício financeiro em que celebrados, desde que as despesas a eles referentes seja integralmente empenhadas, até 31 de dezembro, permitindo-se, assim, sua inscrição em restos a pagar.*”



Serviço Público Federal
COMISSÃO NACIONAL DE ENERGIA NUCLEAR
INSTITUTO DE PESQUISAS ENERGÉTICAS E NUCLEARES

CLÁUSULA XV - DA AUTORIZAÇÃO E DA APROVAÇÃO

Este contrato é firmado ao amparo da Lei nº 4.118, de 27.08.62, alterada pela Lei nº 6.189, de 16.12.74, com a redação dada pela Lei nº 7.781, de 27.06.89, e será submetido à aprovação da Comissão Deliberativa da CNEN, em cumprimento ao disposto no § 1º do art. 33, do Decreto nº 93.872, de 23.12.86.

CLÁUSULA XVI - DA PUBLICIDADE

A publicação deste Contrato em forma de extrato no Diário Oficial da União, será providenciada até o quinto dia útil do mês seguinte ao de sua assinatura, para ocorrer no prazo de 20 (vinte) dias daquela data, nos termos do artigo 61 da Lei nº 8.666, de 21/06/93, com a redação que lhe deu a Lei nº 8.883, de 08/06/84.

CLÁUSULA XVII - DO FORO

As partes elegem o Foro da Justiça Federal da Seção Judiciária de São Paulo, para dirimir quaisquer controvérsias decorrentes deste Contrato, com expressa renúncia de qualquer outro, por mais privilegiado que seja ou venha a ser.



Serviço Público Federal
COMISSÃO NACIONAL DE ENERGIA NUCLEAR
INSTITUTO DE PESQUISAS ENERGÉTICAS E NUCLEARES

E, por estarem assim justas e contratadas, as partes assinam o presente instrumento em 03 (três) vias de igual teor e forma, para um só efeito, juntamente com duas testemunhas.

São Paulo, .. de de 2015.

JOSÉ CARLOS BRESSIANI
Diretor da Unidade Administrativa de Órgão Conveniado
COMISSÃO NACIONAL DE ENERGIA NUCLEAR
INSTITUTO DE PESQUISAS ENERGÉTICAS E NUCLEARES
CNEN/IPEN

Signatário
Cargo
Empresa

TESTEMUNHAS:

WILSON A. PAREJO CALVO
Coordenador de Área de Administração
CNEN/IPEN

RG nº
CPF nº

CARLOS L ZAPPAROLI JUNIOR
Gerente de Infraestrutura e Apoio – Centro
de Radiofarmácia

RG nº
CPF nº

Obs. – Este Contrato teve a sua minuta aprovada pela Procuradoria Federal, conforme parecer de fls. / do **processo CNEN-IPEN nº 01342000167/2015-57**.



Serviço Público Federal
COMISSÃO NACIONAL DE ENERGIA NUCLEAR
INSTITUTO DE PESQUISAS ENERGÉTICAS E NUCLEARES

ANEXO II

TERMO DE REFERÊNCIA

1) OBJETO

A presente licitação tem por objeto a contratação de empresa para o fornecimento de 21.000 embalagens com blindagem de chumbo, denominada EDG, para despacho de Gerador de Tecnécio, conforme especificações e quantidades constantes deste Termo de Referência.

2) JUSTIFICATIVA

A referida aquisição destina-se a adquirir embalagem com blindagem de chumbo para despachar os radiofármacos produzidos rotineiramente no Centro de Radiofarmácia da CNEN-IPEN.

2.1) Visita Técnica Obrigatória – Justifica-se dada a complexidade do objeto pretendido, que embora seja precedido de estudo, especificações e desenhos detalhados, necessita do conhecimento, por parte dos futuros licitantes “*in loco*”, do processo produtivo de radiofármacos, suas particularidades, local de armazenamento e forma de manuseio.

2.2) Apresentação de Amostra – Justifica-se dado que o objeto aqui tratado destina-se ao despacho do radiofármaco Mo-99/Tc-99m onde é imprescindível que possua características dimensionais compatíveis, proporcionando dessa forma encaixes perfeitos com os outros elementos componentes do Gerador, evitando-se dessa forma eventuais riscos para pessoas e meio ambiente.

2.3) Natureza do Objeto. – não caracteriza-se como bem comum, dada sua especificidade, bem como, sua fabricação sob encomenda para atender as necessidades concernente a embalagem segura do radiofármaco Mo-99/Tc-99m



Serviço Público Federal
COMISSÃO NACIONAL DE ENERGIA NUCLEAR
INSTITUTO DE PESQUISAS ENERGÉTICAS E NUCLEARES

3) ESPECIFICAÇÃO TÉCNICA E QUANTIDADE

ITEM	DESCRIÇÃO	U. R.	QUANT.
01	<p>EMBALAGEM COM BLINDAGEM DE CHUMBO DENOMINADA EDG, PARA DESPACHO DE GERADOR DE TECNÉCIO COMPOSTA DE:</p> <p>1 - EMBALAGEM EXTERNA EM POLIPROPILENO COR AZUL</p> <p>2 - SUPORTE INTERNO EM POLIETILENO ROTOMOLDADO</p> <p>2.1 - CONFIGURACAO SEM BLINDAGEM DE CHUMBO NA COR AZUL</p> <p>3 - CAIXA ESTOJO DO GERADOR (CEGCPS), COM LACRE INVIOLAVEL</p> <p>3.1 - QUANTIDADE: 02 (DUAS)</p> <p>3.2 - MATERIAL: POLIESTIRENO CRISTAL INJETADO</p> <p>4 - QUALIFICACAO</p> <p>5 - ACONDICIONAMENTO</p> <p>6 - IDENTIFICACAO</p> <p>7 - LOGISTICA</p> <p>8 - CONFORME DESENHO TÉCNICO DO CONJUNTO IPEN: A-1717/00 00-I-01</p> <p>REFERENCIA: EDG</p> <p>1 - EMBALAGEM EXTERNA:</p> <p>1.1) CORPO:</p> <ul style="list-style-type: none">- MATERIAL: POLIPROPILENO COPOLIMERO- COR: AZUL- FORMA: CILINDRICA CONICO- DIMENSOES DO CORPO:- DIAMETRO INTERNO SUPERIOR MAXIMO: 293 MM (S/ CONSIDERAR ANEL DE REFORCO)- DIAMETRO EXTERNO INFERIOR MAXIMO: 273 MM- ALTURA EXTERNA MAXIMA: 381 MM- ALTURA INTERNA MAXIMA: 371 MM- ESPESSURA MINIMA DO CORPO: 2,3 MM- NA SUPERFICIE EXTERNA DEVERA SER	UN	21.000



Serviço Público Federal
COMISSÃO NACIONAL DE ENERGIA NUCLEAR
INSTITUTO DE PESQUISAS ENERGÉTICAS E NUCLEARES

<p>IMPRESSA NA COR BRANCA: " DADOS INSTITUCIONAIS E REGULAMENTARES ", CONFORME PADRAO JA ESTABELECIDO PELA RADIOFARMACIA</p> <p>1.2) TAMPA: - MATERIAL: POLIPROPILENO COPOLIMERO - COR: AZUL - CARACTERISTICAS: - TAMPA COM SISTEMA AUTO TRAVANTE COM VEDACAO INTERNA, LACRE DE INVIOABILIDADE EVIDENTE EXTERNAMENTE NO ACOPLAMENTO DA TAMPA COM O CORPO, PERMITINDO SUA ABERTURA APENAS APOS O ROMPIMENTO E DESTAQUE DE CINTA NO CONTORNO DA TAMPA. -SUPERFICIE EXTERNA (TAMPA) (SEM IMPERFEIÇÕES DECORRENTES DE BICO DE INJEÇÃO OU REFORÇO ESTRUTURAL) QUE POSSAM INTERFERIR NA APLICAÇÃO, FIXAÇÃO E LEITURA OTICA DAS ETIQUETAS IMPRESSAS COM CODIGOS DE BARRAS, AS QUAIS SÃO APLICADAS NO CENTRO DA TAMPA PARA IDENTIFICAÇÃO E RASTREABILIDADE DO PRODUTO.</p> <p>1.3) SISTEMA DE ICAMENTO: - MATERIAL: METALICO COM REVESTIMENTO EM PINTURA EPOXI APLICADO ATRAVES DO PROCESSO ELETROSTATICO A PO, CONTENDO MANIPULO ERGONOMICO EM POLIETILENO -COR DO COMPONENTE METALICO: AZUL -COR DO COMPONENTE EM POLIETILENO: AZUL - CARACTERISTICAS: - SISTEMA PIVOTADO, COM ENCAIXE NA SUPERFICIE EXTERNA LATERAL DO CORPO DA EMBALAGEM DE POLIPROPILENO, COM CAPACIDADE DE TRANSPORTE DINAMICO A UMA CARGA DE 35 KG, COM RESISTENCIA A QUEDA COM CARREGAMENTO DE 35 KILOS DE ACORDO COM NORMA CNEN NE 5.01.</p>		
---	--	--



Serviço Público Federal
COMISSÃO NACIONAL DE ENERGIA NUCLEAR
INSTITUTO DE PESQUISAS ENERGÉTICAS E NUCLEARES

<p>1.4) IMPRESSAO: - CARACTERISTICAS: - DIZERES INSTITUCIONAIS E REQUISITOS DE TRANSPORTE EM UMA COR (BRANCO), POSICIONADOS NA SUPERFICIE EXTERNA DO CORPO, SENDO A ARTE FINAL DE RESPONSABILIDADE DO LICITANTE, SOB A ORIENTACAO E APROVACAO DO GRUPO TECNICO DA RADIOFARMACIA</p> <p>1.5) DEMAIS ESPECIFICACOES CONFORME DESENHO TECNICO IPEN: A- 1717/01 00-I-01</p> <p>2 - SUPORTE INTERNO:</p> <p>2.1) SUPORTE INTERNO - CONFIGURACAO COM BLINDAGEM DE CHUMBO:</p> <p>2.1.1) CORPO: - MATERIAL: POLIETILENO COPOLIMERO ROTOMOLDADO - COR: AZUL - CARACTERISTICAS: - A BLINDAGEM DE CHUMBO DEVERA ESTAR CONTIDA EM SEU INTERIOR, DE MANEIRA HERMETICA E ENCLAUSURADA, POSICIONADA A NO MAXIMO 30 MM DA BASE INFERIOR DO CORPO DO SUPORTE. - CARACTERISTICAS DA BLINDAGEM DE CHUMBO: - O METAL CHUMBO UTILIZADO DEVERA CONTER UM TEOR MINIMO DE 99,9% - DIMENSOES: - DIAMETRO EXTERNO MINIMO: 167 MM - DIAMETRO INTERNO MAXIMO: 152 MM - ALTURA MINIMA: 175 MM - PESO MAXIMO: 9 KG.</p> <p>2.1.1.1) AS CAVIDADES NO SEU INTERIOR</p>		
---	--	--



Serviço Público Federal
COMISSÃO NACIONAL DE ENERGIA NUCLEAR
INSTITUTO DE PESQUISAS ENERGÉTICAS E NUCLEARES

<p>PERMITEM A ACOMODACAO SIMULTANEA DOS SEGUINTE ENVOLTORIOS NAS RESPECTIVAS QUANTIDADES:</p> <p>2.1.1.1.1) 01 (UM) ENVOLTORIO DENOMINADO RECIPIENTE GERADOR DE TECNECIO:(RPG) - DIMENSOES NOMINAIS: - ALTURA: 317 MM - DIAMETRO EXTERNO: 164 MM - DEMAIS ESPECIFICACOES CONFORME DESENHO IPEN: A-1613/0 00-I-01</p> <p>2.2.1.1.2) 02 (DOIS) ENVOLTORIOS DENOMINADOS CAIXA ESTOJO DO GERADOR (CSGCPS): - ESPECIFICACAO CONFORME DETALHAMENTO DESCRITO NO ITEM 3</p> <p>2.1.1.2) - DEMAIS ESPECIFICACOES CONFORME DESENHO TECNICO IPEN: A-1717/02 00-I-01</p> <p>2.1.2) TAMPA INTERNA: - MATERIAL: POLIETILENO COPOLIMERO ROTOMOLDADO - COR: AZUL - CARACTERISTICAS: - A COLOCACAO DOS ENVOLTORIOS DESCRITOS ACIMA NOS ITENS 2.2.1.1.1 E 2.2.1.1.2, DEVEM SER REALIZADAS REMOVENDO UNICA E EXCLUSIVAMENTE A TAMPA INTERNA PARA TER ACESSO AS CAVIDADES DO SUPORTE INTERNO (CORPO) EM POLIETILENO. AS EMBALAGENS PARA DESPACHO DE GERADORES (EDG), APOS SEU FECHAMENTO CONTENDO OS ENVOLTORIOS ACIMA DESCRITOS, DEVEM POSSIBILITAR QUE OS MESMOS FIQUEM BALANCEADOS E POSICIONADOS DE MANEIRA QUE GARANTAM A SUA IMOBILIDADE E ESTABILIDADE DIMENSIONAL DURANTE O DESPACHO.</p>		
--	--	--



Serviço Público Federal
COMISSÃO NACIONAL DE ENERGIA NUCLEAR
INSTITUTO DE PESQUISAS ENERGÉTICAS E NUCLEARES

<p>- DEMAIS ESPECIFICACOES CONFORME DESENHO TECNICO IPEN:A- 1717/01 00-I-01.</p> <p>3 - CAIXA ESTOJO DO GERADOR (CSGCPS)</p> <ul style="list-style-type: none">- MATERIAL: POLIESTIRENO CRISTAL NATURAL INJETADO, TRANSPARENTE, INDICE DE REFRAÇÃO 1.59-1-1.60 ASTM D542.- CARACTERISTICAS:<ul style="list-style-type: none">- CAIXA BIPARTIDA COM SISTEMA TAMPA E CORPO, DE MODO A FACILITAR A COLOCAÇÃO E REMOÇÃO DOS FRASCOS, EM CONSONÂNCIA COM SUA APLICAÇÃO, OU SEJA, A REMOÇÃO DA TAMPA PERMITE O ACESSO A TODOS OS 14 FRASCOS.- ESPESSURA MINIMA (CORPO E TAMPA): 2 MM- CAPACIDADE PARA ARMAZENAR 14 (QUATORZE) FRASCOS COM TAMPA, SELO DE ALUMINIO E ROTULO ADESIVADO, EVITANDO ATRITO ENTRE OS MESMOS- DIMENSÕES NOMINAIS DOS FRASCOS DE VIDRO (APROX.):<ul style="list-style-type: none">- ALTURA: 62 MM- DIAMETRO MAXIMO: 28 MM- VOLUME NOMINAL: 17 ML- SISTEMA DE FECHAMENTO E ABERTURA:<ul style="list-style-type: none">- A TAMPA TERA UM SISTEMA DE FECHAMENTO E ABERTURA, INDEPENDENTE DO SISTEMA DE LACRE, PERMITINDO DESTA FORMA, DUAS OPERAÇÕES INDEPENDENTES.- O SISTEMA DE FECHAMENTO NAO PERMITIRA O ACESSO EXTERNO AOS FRASCOS.- SISTEMA DE LACRE INVIOLAVEL:<ul style="list-style-type: none">- O SISTEMA DE LACRE INVIOLAVEL DEVERA TER SEU TRAVAMENTO REALIZADO COM UM SO MOVIMENTO.- DEVERA GARANTIR A NAO ACESSIBILIDADE AO PRODUTO ACONDICIONADO APOS SEU TRAVAMENTO.- O SISTEMA DE TRAVAMENTO DO LACRE DEVERA SER INTEGRADO A CAIXA ESTOJO.		
---	--	--



Serviço Público Federal
COMISSÃO NACIONAL DE ENERGIA NUCLEAR
INSTITUTO DE PESQUISAS ENERGÉTICAS E NUCLEARES

<p>- O ROMPIMENTO DO LACRE DEVERA DEMONSTRAR DE MANEIRA VISIVEL A SUA VIOLABILIDADE, NÃO DESAGREGANDO PARTE, COM A FINALIDADE DE NÃO GERAR REJEITOS/RESIDUOS</p> <p>3.1) - DEMAIS ESPECIFICACOES CONFORME DESENHO TECNICO IPEN: A-1717/03 00-I-01.</p> <p>4 - QUALIFICACAO:</p> <p>4.1) A EMBALAGEM PARA DESPACHO DE GERADOR (EDG) DEVE SER QUALIFICADA POR ORGAO ACREDITADO PELA CNEN SEGUNDO NORMA CNEN -NE - 5-01 - TRANSPORTE DE MATERIAIS RADIOATIVOS., CONSIDERANDO PARA CERTIFICAÇÃO A EMBALAGEM EDG COM RECIPIENTE DENOMINADO RPG (DESENHO TECNICO IPEN A-1613/0 00-I-01) ESSE COM BLINDAGEM DE CHUMBO ESPECIFICA DE GERADOR COM MASSA APROX. 22 KG NO SEU INTERIOR . TODO CONJUNTO DEVERÁ SER SUBMETIDO A AVALIAÇÃO PARA CERTIFICAÇÃO (QUALIFICAÇÃO) (EDG+RPG+BLINDAGEM) MASSA TOTAL APROX. 35 KG.</p> <p>4.2) SERA REQUISITO DE CONFIRMACAO DA LICITACAO A APRESENTACAO DE CERTIFICADO PARA A CONFIGURACAO DE DESPACHO ACIMA DESCRITA.</p> <p>4.3) ORGAO CERTICADOR: CDTN - CENTRO DO DESENVOLVIMENTO DE TECNOLOGIA NUCLEAR.</p> <p>5 - ACONDICIONAMENTO:</p> <p>5.1) O FORNECIMENTO DAS EMBALAGENS DENOMINADAS EDG (OBJETO DESSE ITEM) DEVEM SER FORNECIDAS PALETIZADAS EM PALETES PADRÃO (1,0 X 1,20 M), NA COR BRANCA , COM BASE EM CHAPA DE POLIONDA BRANCA, COM 36 UNIDADES POR PALETES DIVIDAS EM TRS CAMADAS COM 12 UNIDADES, PROTEÇÃO NA INTERFACE TAMPA E CORPO DAS EMBALAGENS COM OBJETIVO DE EVITAR</p>		
--	--	--



Serviço Público Federal
COMISSÃO NACIONAL DE ENERGIA NUCLEAR
INSTITUTO DE PESQUISAS ENERGÉTICAS E NUCLEARES

<p>TRAVAMENTO DAS MESMAS. OS PALETES DEVEM SER REVESTIDOS COM CAPA PLASTICA DE POLIETILENO PEDB ESPESSURA 0,4 MM , DENOMINADA EMBALAGEM PRIMARIA, ESSE PLASTICO REVESTICO COM FILM STRETCH PEBD 0.025 MM, DENOMINADO EMBALAGEM PRIMARIA. TODO ESSE CONJUNTO DEVE TER COBERTURA COM CAP DE NYLON IMPERMEAVEL NA COR AZUL, COM IDENTIFICAÇÃO EXTERNA, SENDO ESSA ETAPA DENOMINA EMBALAGEM TERCIARIA A SUPERFICIE DA EMBALAGEM PLASTICA DENOMINADA PRIMARIA BEM COMO O EDG ACONDICIONADO DENTRO DESTA, DEVE SER ISENTA DE PARTICULAS, FULIGENS, OLEOS, GRAXAS E QUAISQUER TIPOS DE SUJIVIDADES QUE POSSAM CONTAMINAR OS PRODUTOS À SEREM EMBALADOS, E ESSE COLOCADO DENTRO DE SACO PLASTICO EM POLIETILENO PEBD, BAIXA DENSIDADE (ESPESSURA MINIMA 80 MICRA-0,08 MM) DENOMINADO EMBALAGEM PLASTICA SECUNDARIA COM FECHAMENTO EM TERMOSELAGEM.</p> <p>5.2) AS CAIXAS ESTOJOS DO GERADOR (CEGCPS), DEVEM SER EMBALADAS EM NUMERO DE 30 (TRINTA), E NESTA QUANTIDADE, ACONDICIONADAS EM MALETA PLASTICA DE POLIPROPILENO ALVEOLAR TRANSLUCIDA, DENOMINADA EMBALAGEM PLASTICA PRIMARIA, COM AS SEGUINTE DIMENSOES:</p> <ul style="list-style-type: none">- COMPRIMENTO EXTERNO MAXIMO: 635 MM- LARGURA EXTERNA MAXIMA: 325 MM- ALTURA EXTERNA MAXIMA: 135 MM- ESPESSURA: 3 MM- A MALETA SERA EMBALADA EM SACOLA PLASTICA EM POLIETILENO PEAD, ALTA DENSIDADE, DENOMINADA EMBALAGEM PLASTICA SECUNDARIA, (ESPESSURA MINIMA 150 MICRA-0,15 MM), COM FECHAMENTO EM TERMOSELAGEM.		
---	--	--



Serviço Público Federal
COMISSÃO NACIONAL DE ENERGIA NUCLEAR
INSTITUTO DE PESQUISAS ENERGÉTICAS E NUCLEARES

<p>6 - IDENTIFICACAO: - AS EMBALAGENS PLASTICAS PRIMARIAS (EDG E CEGCPS) DEVEM CONTER ETIQUETA DE IDENTIFICACAO COM AS SEGUINTE INFORMACOES: - LOTE - DESCRICAO - QUANTIDADE - FABRICANTE - VALIDADE - DATA DE FABRICACAO / MONTAGEM - DIMENSOES MINIMAS DA ETIQUETA 100MM X 100MM - TIPO ARIAL 14 - SISTEMA DE IMPRESSAO TERMICO</p> <p>7 - LOGISTICA: - PROCEDIMENTOS DE ENTREGA: - DEVE SER EFETUADA ENTREGA SEMANAL EM NUMERO APROXIMADO DE 362 EDG (EMBALAGEM PARA DESPACHO DE GERADOR) E 740 (CEGCPS) CAIXA ESTOJO DO GERADOR, EM DIA E LOCAL A SEREM DESIGNADOS PELO GRUPO TECNICO DO CR. - AS ENTREGAS DEVERAO SER EFETUADAS UTILIZANDO VEICULOS COM CARROCERIA TIPO BAU (FECHADO), LIMPOS E ADEQUADOS CONFORME REQUISITOS ESTABELECIDOS PELO GRUPO TECNICO DA RADIOFARMACIA. - O LICITANTE VENCEDOR NO ATO DA ENTREGA DO PRODUTO EDG (EMBALAGEM PARA DESPACHO DO GERADOR) DEVERA REMOVER E DESCARTAR AS EMBALAGENS PLASTICAS SECUNDARIAS, E ARMAZENAR AS EMBALAGENS PRIMARIAS SOB ORIENTACAO DO GRUPO TECNICO DA RADIOFARMACIA. A POSTERIOR REMOCAO DA EMBALAGEM PRIMARIA E SEU POSICIONAMENTO SERA ESTABELECIDA CONFORME ROTINA DE PRODUCAO DESCRITA</p>		
--	--	--



Serviço Público Federal
COMISSÃO NACIONAL DE ENERGIA NUCLEAR
INSTITUTO DE PESQUISAS ENERGÉTICAS E NUCLEARES

	PELO GRUPO TECNICO DA DIRETORIA DA RADIOFARMACIA. - OS DIMENSIONAIS DEVERAO SER COMPATIVELIS COM OS ELEMENTOS INTERNOS/EXTERNOS DO CONJUNTO DENOMINADO EDG. UTILIZA-SE PARA CALCULO DIMENSIONAL DE TODO CONJUNTO OS ELEMENTOS DE GERADOR DE TECNESIO (DESENHO IPEN A-1613/0 00-I-01) E CAIXA ESTOJO DO GERADOR (DESENHO TECNICO IPEN A-1717/03 00-I-01). DEMAIS ESPECIFICAÇÕES CONFORME DESENHOS TÉCNICOS IPEN A-1717/00 00-I-01, A-1717/01 00-I-01E IPEN A-1717/02 00-I-01.		
--	---	--	--

4) INFORMAÇÕES COMPLEMENTARES

A licitante que oferecer a proposta comercial com o menor preço deverá no prazo máximo de 15 (quinze) dias após a divulgação da análise do envelope nº 02, encaminhar no mínimo 05 (cinco) amostras de cada produto a ser fornecido, para a realização de testes dimensional e qualitativo. Referidos testes serão realizados no prazo máximo de 15 (quinze) dias úteis com a emissão de um laudo de aprovação e encaminhado à licitante. Somente após essa aprovação, é que o objeto será adjudicado, com a prévia homologação do procedimento licitatório. E caso contrário, a referida licitante será desclassificada, hipótese em que será convocada, para encaminhar as aludidas amostras, a licitante que apresentar a proposta comercial com o segundo menor preço. E, de igual modo, caso esta não obtenha o referido laudo de aprovação, serão convocadas, sucessivamente, as demais licitantes.

As licitantes que participarem do presente certame serão comunicadas por escrito do dia, horário e local para a realização dos testes, para que possam, caso queiram, acompanhar a análise das amostras encaminhadas, que consistirá dos seguintes procedimentos:



Serviço Público Federal
COMISSÃO NACIONAL DE ENERGIA NUCLEAR
INSTITUTO DE PESQUISAS ENERGÉTICAS E NUCLEARES

➤ **Análise Dimensional**

Consistirá na confirmação das medidas padronizadas com instrumento apropriado (paquímetro, micrometro etc.) utilizando a especificação técnica editalícia e os desenhos técnicos, abaixo elencados, para confrontação:

Item 01 – Desenho Técnico IPEN A-1717/00 00-I-00 – EMBALAGEM DE TRANSPORTE TIPO “A” EDG.

- Desenho Técnico IPEN A-1717/01 00-i-01 – EMBALAGEM EXTERNA – CONJ. EDG.
- Desenho Técnico IPEN A-1717/02 00-I-01 – MONOBLOCO – CONJ. EDG.
- Desenho Técnico IPEN A-1717/03 00-I-01 – ESTOJO – PORTA FRASCOS – EDG.
- Desenho Técnico IPEN A-1613/0 00-I-01 – EMBALAGEM PARA TECNÍCIO – RPG.

➤ **Análise Visual**

Consistirão na verificação de trincas, bolhas, variação da coloração dos materiais e falhas no processo de manufatura dos mesmos.

➤ **Análise de Desempenho**

Consistirá na montagem dos acessórios/blindagens/envoltórios, simulando uma operação real para verificação das configurações e condições estabelecidas no edital, com o objetivo de constatar o perfeito encaixe desses acessórios, bem como o propósito multifuncional exigido no edital e requisitos associados aos lacres de segurança/inviolabilidade e abertura.

➤ **Qualificação de embalagem**

O objeto da licitação deverá ser certificado por órgão acreditado pela CNEN na NORMA CNEN-NE-5.01 “Transporte de Materiais Radioativos” (Embalagem tipo A) nas configurações estabelecidas pelo grupo técnico da Diretoria de Radiofarmácia da CNEN-IPEN – E Anexo XIII do Edital – Norma CNEN NE-5.01(Transporte de Materais Radioativos). EDG



Serviço Público Federal
COMISSÃO NACIONAL DE ENERGIA NUCLEAR
INSTITUTO DE PESQUISAS ENERGÉTICAS E NUCLEARES

: *Configuração 1: Gerador de Mo/Tc-99m – IPEN TEC massa aprox. 22 Kg.- Des. Técnico – A-1613/0 00-I-01 Conj. Embalagem Gerador. A certificação deverá estar em nome da licitante para o objeto licitado.*

➤ **Análise de fuga de radiação**

Consistirá na colocação de fonte radioativa padrão na cavidade central da blindagem de chumbo, sendo essa fechada, e através de equipamento apropriado será verificado a homogeneidade da taxa de exposição e/ou da blindagem.

Ressalta-se que a análise das amostras, com emissão de laudo conclusivo final, somente será procedida por avaliação objetiva, realizada por 3 (três) especialistas lotados na Diretoria de Radiofarmácia.

4.1) Para o fornecimento objeto deste Contrato, as embalagens deverão vir acompanhadas de:

- a) Etiquetas de Identificação;
- b) Número de lote;
- c) Quantidade
- d) Data de Validade

4.2) Os materiais não aprovados pela fiscalização da CNEN-IPEN, deverão ser substituídos, sem ônus no prazo máximo de 5 (cinco) dias úteis.

4.3) As entregas deverão ser efetuadas utilizando veículos com carroceria tipo baú (fechado), limpos e adequados conforme requisitos estabelecidos pelo grupo técnico da Diretoria de Radiofarmácia.

4.4) A CONTRATADA no ato das entregas semanais do produto EDG deverão remover e descartar as embalagens plásticas secundárias, e armazenar as embalagens primárias sob orientação do grupo técnico da Diretoria de Radiofarmácia seguindo os procedimentos pré-determinados



Serviço Público Federal
COMISSÃO NACIONAL DE ENERGIA NUCLEAR
INSTITUTO DE PESQUISAS ENERGÉTICAS E NUCLEARES

5) CRONOGRAMA DE ENTREGA

ITEM	DESCRIÇÃO	JUN./15 ATÉ JUN./16	TOTAL
01	Embalagem com blindagem de chumbo denominada EDG.	SEMANALMENTE – PROCEDIMENTO DE ENTREGA (58 SEMANAS) 1ª entrega 480 unidades/semana e 57 entregas 360 unidades/semana	21.000

05.01. Os materiais, objeto deste contrato deverão ser entregues as quartas-feiras, compreendidas no período de junho/2015 a junho/2016, no horário das 08:00 às 11:00 e das 14:00 às 16:00 horas. Nas ocasiões em que a quarta-feira for feriado a entrega deverá ser antecipada para o dia útil imediatamente anterior.

6) LOCAL PARA ENTREGA

Os materiais, objeto deste contrato deverão ser entregues na Gerência de Material e Patrimônio – GMP da CNEN/IPEN, as quartas-feiras compreendidas no período de junho/2015 a junho/2016, no horário das 08:00 às 11:00 e das 14:00 às 16:00 horas. Nas ocasiões em que a quarta-feira for feriado a entrega deverá ser antecipada para o dia útil imediatamente anterior.

7) FISCALIZAÇÃO

A CNEN-IPEN **fiscalizará** as entregas parciais do objeto através de uma **Comissão a ser designada pela autoridade competente da CNEN/SP-IPEN constituída de no mínimo 03 membros**, a qual estará investida de plenos poderes para aceitar ou recusar os materiais que se encontrarem em desacordo com o solicitado no Edital e com as normas técnicas pertinentes.

7.1. A futura contratada estará obrigada a repor, no prazo de 05 (cinco) dias, qualquer material recusado pela fiscalização da CNEN-IPEN em virtude de problemas devidamente comprovados;



Serviço Público Federal
COMISSÃO NACIONAL DE ENERGIA NUCLEAR
INSTITUTO DE PESQUISAS ENERGÉTICAS E NUCLEARES

7.2. Nos termos do art. 73, **inciso II**, da Lei nº 8.666/93, **os materiais serão recebidos** provisoriamente pelo Fiscal do futuro contrato, de acordo com o estabelecido nos **itens 3 e 5** deste **Termo de Referência**, no prazo de **05 (cinco)** dias. Após, no prazo **de + 05 (cinco) dias, totalizando 10 (dez) dias**, será lavrado o Termo de Recebimento Definitivo do objeto do futuro contrato, onde será observada sua qualidade, nos termos do Edital e de seu Anexo II. Após esse prazo será processado o pagamento, conforme **clausula contratual**.

7.3. A ação ou omissão, total ou parcial, da fiscalização da CNEN-IPEN, não fará cessar nem diminuir a responsabilidade da futura contratada pelo perfeito cumprimento das obrigações estipuladas em contrato, nem por quaisquer danos, inclusive contra terceiros ou irregularidades constatadas.



Serviço Público Federal
COMISSÃO NACIONAL DE ENERGIA NUCLEAR
INSTITUTO DE PESQUISAS ENERGÉTICAS E NUCLEARES

8) VALOR ESTIMADO PARA AQUISIÇÃO

ITEM	DESCRIÇÃO	U.R.	QUANT	V.UNIT.	V.TOTAL
01	Embalagem com blindagem de chumbo denominada EDG.	UN	21.000	345,27	7.250.740,00
TOTAL					7.250.740,00

Kátia Cristina I. Minasian Santos
Presidente
CEL - 20.04.2015

De Acordo:

Carlos Leonel Zapparoli Junior
Gerente de Infra-Estrutura e Apoio
Centro de Radiofarmácia – 20.04.2015

WILSON A. PAREJO CALVO
Coordenador de Área de Administração
CNEN/IPEN – 20.04.2015

Autorizado:

JOSÉ CARLOS BRESSIANI
Diretor da Unidade Administrativa de Órgão Conveniado
CNEN/IPEN – 20.04.2015



Serviço Público Federal
COMISSÃO NACIONAL DE ENERGIA NUCLEAR
INSTITUTO DE PESQUISAS ENERGÉTICAS E NUCLEARES

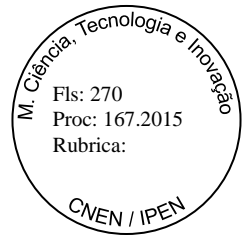
ANEXO III

PLANILHA DE PREÇOS

ITEM	DESCRIÇÃO	U.R.	QUANT	V.UNIT.	V.TOTAL
01	Embalagem com blindagem de chumbo denominado EDG.	UN	21.000		
TOTAL					

LOCAL E DATA

Assinatura e Carimbo da Empresa



Serviço Público Federal
COMISSÃO NACIONAL DE ENERGIA NUCLEAR
INSTITUTO DE PESQUISAS ENERGÉTICAS E NUCLEARES

APRESENTAÇÃO DE PLANILHAS

Apresentar planilha de preços, em uma via impressa em papel timbrado com as seguintes informações complementares:

- a) razão social da empresa;**
- b) CNPJ/MF;**
- c) endereço completo (inclusive CEP);**
- d) telefone / fax**
- e) e-mail**
- f) número da conta corrente;**
- g) banco/praça**
- h) agência (código e nome)**

INSTRUÇÕES PARA PREENCHIMENTO

- 01. ITEM**
É o numero seqüencial dos itens a serem adquiridos
- 02. DESCRIÇÃO**
É a descrição do material ofertado
- 03. UNIDADE DE .REMESSA.**
É a unidade de remessa do material a ser adquirido
- 04. QUANTIDADE**
É a quantidade de material que será adquirida
- 05. PREÇO UNITÁRIO**
É o preço unitário que será cobrado pela licitante para cada item de material solicitado no Edital



Serviço Público Federal
COMISSÃO NACIONAL DE ENERGIA NUCLEAR
INSTITUTO DE PESQUISAS ENERGÉTICAS E NUCLEARES

06. PREÇO TOTAL POR ITEM

É a soma da quantidade pelo preço unitário, a ser cobrado pela licitante para cada item de material solicitado no Edital

07. VALOR TOTAL

É a soma dos valores constantes na coluna “preço total”. Deverá ser mencionado o valor apurado em numeral e por extenso.

OBS: Esta planilha é simplesmente o modelo para elaboração da proposta, portanto, cada licitante apresentará a sua própria planilha, em papel timbrado da empresa.



Serviço Público Federal
COMISSÃO NACIONAL DE ENERGIA NUCLEAR
INSTITUTO DE PESQUISAS ENERGÉTICAS E NUCLEARES

ANEXO IV

DECLARAÇÃO

Ref.: (identificação da licitante)

..... inscrito no CNPJ nº, por intermédio de seu representante legal O(a) Sr(a).....portador(a) da Carteira de Identidade nºe do CPF nº **DECLARA**, para fins do disposto no inciso V do art. 27 da Lei nº 8.666, de 21 de junho de 1993, acrescido pela Lei nº 9.854 de 27 de outubro de 1999, que não emprega menor de dezoito anos em trabalho noturno, perigoso ou insalubre e não emprega menores de dezesseis anos.

Ressalva: emprega menor, a partir de quatorze anos, na condição de aprendiz ().

.....
(data)

.....
(representante legal)

(Observação em caso afirmativo, assinalar a ressalva acima)



Serviço Público Federal
COMISSÃO NACIONAL DE ENERGIA NUCLEAR
INSTITUTO DE PESQUISAS ENERGÉTICAS E NUCLEARES

ANEXO V

**DECLARAÇÃO DE ENQUADRAMENTO COMO MICROEMPRESA OU
EMPRESA DE PEQUENO PORTE**

....., inscrita no CNPJ nº.....
....., por intermédio de seu representante legal, o(a) Sr.(a.).....
....., portador(a) da Carteira de Identidade nº
..... e do CPF nº....., DECLARA, para fins de
participação da **Concorrência nº 014.2015**, sob as sanções administrativas cabíveis
e sob as penas da lei, que esta empresa, na presente data, é considerada:

- () **MICROEMPRESA**, conforme Inciso I do artigo 3º da Lei Complementar nº
123, de 14/12/2006;
- () **EMPRESA DE PEQUENO PORTE**, conforme Inciso II do artigo 3º da Lei
Complementar nº 123, de 14/12/2006.

Declara ainda que a empresa está excluída das vedações constantes do parágrafo
4º do artigo 3º da Lei Complementar nº 123, de 14 de dezembro de 2006.

.....
(data)

.....
(representante legal)

OBS. 1) Assinalar com um “X” a condição da empresa.

2) Esta declaração deverá ser colocada dentro do envelope nº 01, pelas
empresas que pretenderem se beneficiar nesta licitação do regime diferenciado e
favorecido previsto Lei Complementar nº 123/2006.



Serviço Público Federal
COMISSÃO NACIONAL DE ENERGIA NUCLEAR
INSTITUTO DE PESQUISAS ENERGÉTICAS E NUCLEARES

ANEXO VI

DECLARAÇÃO DE INEXISTÊNCIA DE FATOS SUPERVENIENTES

À Sra. Presidente da Comissão Especial de Licitação da CNEN/SP-IPEN instalada na sala da Gerência de Contratos e Convênios – GCC.

A (nome da empresa);

CNPJ.:, sediada,

Bairro, Cidade,

Estado, declara , sob as penas de Lei, que até a presente data inexistem fatos impeditivos à sua habilitação no presente certame licitatório, ciente da obrigatoriedade de declarar ocorrências posteriores.

Por ser verdade firmo o presente.

Cidade (UF), de de 2015.

Assinatura do Signatário
(Cargo)



Serviço Público Federal
COMISSÃO NACIONAL DE ENERGIA NUCLEAR
INSTITUTO DE PESQUISAS ENERGÉTICAS E NUCLEARES

ANEXO VII

DECLARAÇÃO DE ELABORAÇÃO INDEPENDENTE DE PROPOSTA

À Sra. Presidente da Comissão Especial de Licitação da CNEN/SP-IPEN instalada na sala da Gerência de Contratos e Convênios – GCC.

[identificação completa do representante da licitante], como representante devidamente constituído de [identificação completa da licitante] (doravante denominada [Licitante], para fins do **disposto no item 10 alínea “e” do Edital CNEN/SP-IPEN – Concorrência CNEN/SP-IPEN 014.2015**, declara, sob as penas da Lei, em especial o art. 299 do Código Penal Brasileiro, que:

a proposta anexa foi elaborada de maneira independente [pela Licitante], e que o conteúdo da proposta anexa não foi, no todo ou em parte, direta ou indiretamente, informado a, discutido com o recebido de qualquer outro participante potencial ou de fato da **Concorrência CNEN/SP-IPEN 014.2015**, por qualquer meio ou por qualquer pessoa;

a intenção de apresentar a proposta anexa não foi informada a, discutido com ou recebido de qualquer outro participante potencial ou de fato da **Concorrência CNEN/SP-IPEN 014.2015**, por qualquer meio ou por qualquer pessoa; que não tentou por qualquer meio ou por qualquer pessoa, influir na decisão de qualquer outra participante potencial ou de fato da **Concorrência CNEN/SP-IPEN 014.2015** quanto a participar ou não da referida licitação;

que o conteúdo da proposta anexa não será, no todo ou em parte, direta ou indiretamente, comunicado a ou discutido com qualquer outro participante potencial ou de fato da **Concorrência CNEN/SP-IPEN 014.2015** antes da adjudicação do objeto da referida licitação;

que o conteúdo da proposta anexa não foi, no todo ou em parte, direta ou indiretamente, informado a, discutido com ou recebido de qualquer integrante da CNEN/SP-IPEN antes da abertura oficial das propostas; e

que está plenamente ciente do teor e da extensão desta declaração e que detém plenos poderes e informações para firmá-la.

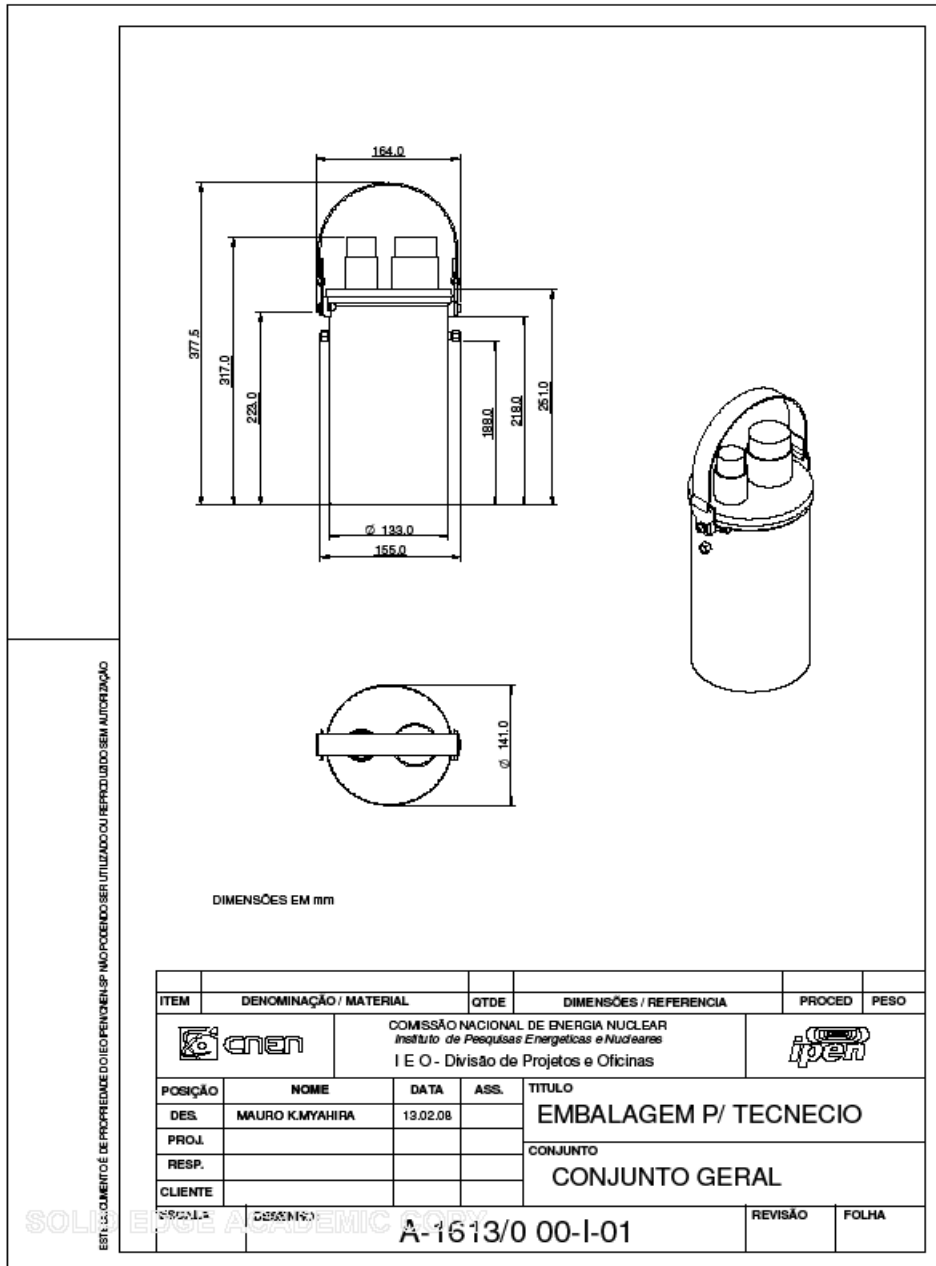
Cidade (UF), de de 2015.

(Representante Legal do Licitante/Consórcio no âmbito da Licitação, com identificação



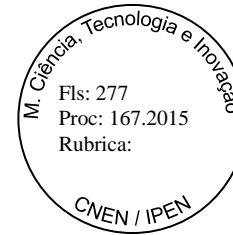
Serviço Público Federal
COMISSÃO NACIONAL DE ENERGIA NUCLEAR
INSTITUTO DE PESQUISAS ENERGÉTICAS E NUCLEARES

ANEXO VIII – Desenho Técnico IPEN A-1613/0 00-I-01



EST. DOCUMENTO DE PROPRIEDADE DO IPEN/ENEN. NÃO PODEMOS SER UTILIZADO OU REPRODUZIDO SEM AUTORIZAÇÃO

SOLUÇÃO ACADÊMICA



Serviço Público Federal
COMISSÃO NACIONAL DE ENERGIA NUCLEAR
INSTITUTO DE PESQUISAS ENERGÉTICAS E NUCLEARES

ANEXO IX – Desenho Técnico IPEN A-1717/00 00-I-01

6	TAMPA POLIPROPILENO - PP	1	VER DES. A-1717/01 00-01		
5	ANEL DE PROTEÇÃO PVC	1	VER DES. A-1717/01 00-01		
4	TAMPA INTERNA POLIETILENO - PE (ROTOMOLDADO)	1	VER DES. A-1717/01 01-01		
3	ESTOJO - FRASCOS DE VIDRO SOL. PARENTERAL / VÁCUO POLIESTIRENO - PS - CRISTAL	2	VER DES. A-1717/00 00-103		
2	MONOBLOCO POLIETILENO - PE - (ROTOMOLDADO)	1	VER DES. A-1717/00 00-01		
1	BALDE (AZUL) POLIPROPILENO - PP	1	VER DES. A-1717/01 00-101		

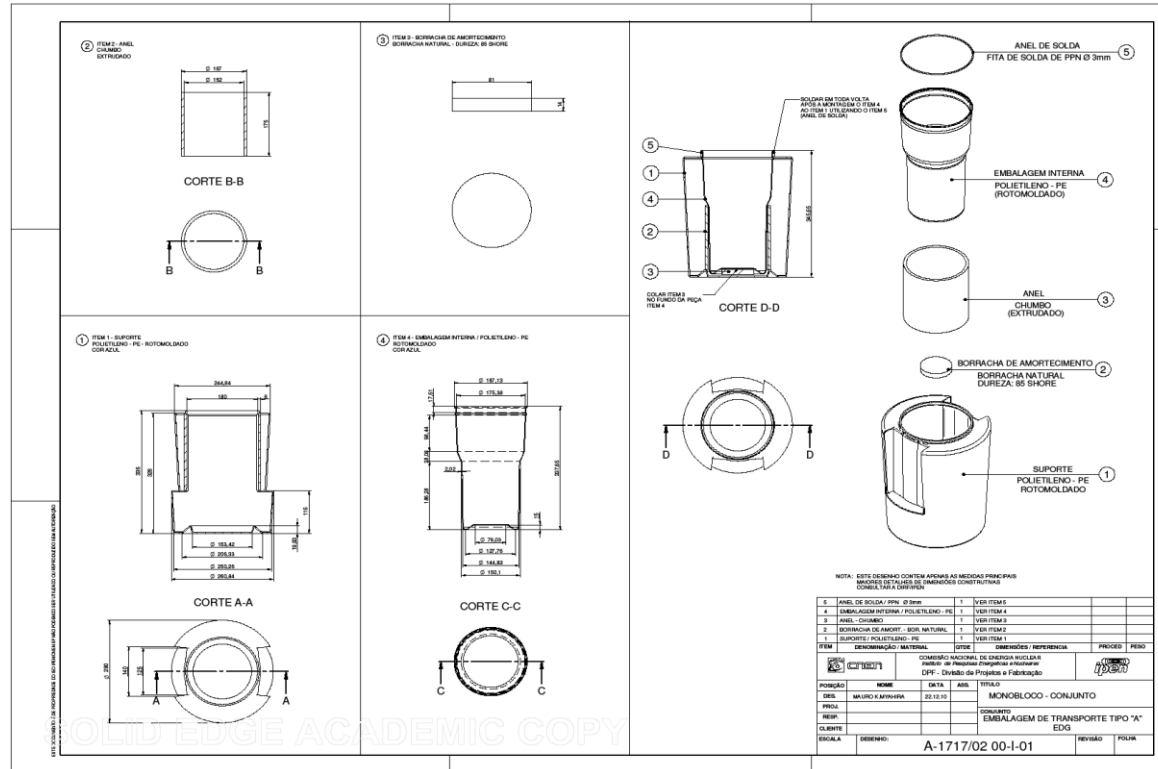
ITEM	DENOMINAÇÃO / MATERIAL	QTD	DIMENSÕES / REFERÊNCIA	PROJEC	FEBO
1	COMISSÃO NACIONAL DE ENERGIA NUCLEAR Instituto de Pesquisas Energéticas e Nucleares I E O - Divisão de Projetos e Oficinas				
POSICÃO	NOME	DATA	ASS.	TÍTULO	
DES.	MAURO KAYAHIRA	17.12.10		EMBALAGEM DE TRANSPORTE TIPO "A" EDG - (BALDE AZUL)	
PROJ.				SIGNATÓRIO	
RESP.				GERADOR	MO MO TC
CLIENTE					
ESCALA	DESENHO:	A-1717/00 00-I-01	REVISÃO	FOLHA	



M. Ciência, Tecnologia e Inovação
 Fls: 279
 Proc: 167.2015
 Rubrica:
 CNEN / IPEN

Serviço Público Federal
COMISSÃO NACIONAL DE ENERGIA NUCLEAR
INSTITUTO DE PESQUISAS ENERGÉTICAS E NUCLEARES

ANEXO XI – Desenho Técnico IPEN A-1717/02 00-I-01





Serviço Público Federal
COMISSÃO NACIONAL DE ENERGIA NUCLEAR
INSTITUTO DE PESQUISAS ENERGÉTICAS E NUCLEARES

ANEXO XIII – Norma CNEN-NE-5.01

Disponível em sua íntegra no link abaixo:

<http://www.cnen.gov.br/seguranca/normas/pdf/Nrm501.pdf>